



# Sommario del prodotto

## Deskstar 120GXP

### Ultra ATA/100

Modelli: IC35L020AVVN07  
 IC35L020AVVA07  
 IC35L040AVVN07  
 IC35L040AVVA07  
 IC35L060AVVA07  
 IC35L080AVVA07  
 IC35L100AVVA07  
 IC35L120AVVA07



#### Introduzione

Gli ultimissimi modelli IBM Deskstar sono ideali per l'utilizzo in personal computers di elevate prestazioni. Disponibili in tagli di capacità fino a 120 GB, con una velocità di rotazione di 7200 giri ed un tempo di ricerca di 8.5 ms i Deskstar 120GXP uniscono nuove e provate tecnologie per migliori prestazioni e maggior capacità.

#### Applicazioni

- Computer da tavolo progrediti e audio/video
- Dispositivi di rete a basso costo
- Commutatori
- Elaborazione video

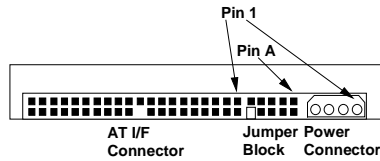
#### Caratteristiche

- Capacità Formattata di 20 GB, 40 GB, 60 GB, 80 GB , 100 GB e 120 GB
- Velocità di rotazione 7200 Giri al minuto
- Interfaccia Ultra ATA/100
- Autodiagnostica all'accensione e Diagnostica residente
- Shock in Operazione—Senza perdita di dati in caso di urti di 55G semi-sinusoidale di 2 ms di durata
- Consumo di energia di 6.7 Watts in stato inattivo
- Circuiti e motori ottimizzati per risparmiare potenza e ridurre la temperatura nel sistema
- Buffer di 2048 KB (184.5 KB per il firmware)
- Transfer rate Media a Buffer : fino a 592 Mbits/s (high tracks/inch) - fino a 627 Mbits/s (low t/l)
- Tempo medio di ricerca 8.5 ms (IC35L020AVVN07 & IC35L040AVVN07), 8.2 ms (tutti gli altri modelli)
- Tempo medio di latenza 4.17 ms
- Aderisce alla specifica ATA5
- Motore con cuscinetti ceramici e coperchio superiore in tri-laminato riducono l'acustica a: 3.0 e 3.1 Bels a seconda del modello (vedere pag.3)
- Dischi in materiale vetroso

#### Vantaggi

- Supporta memorizzazione audio/video di elevata qualità e creazione di contenuti digitali superiori con una elaborazione più veloce.
- Ottimizza le prestazioni del sistema
- Protezione contro errate manipolazioni
- Maggiore affidabilità
- Alimentazione e raffreddamento limitati
- Allungamento del tempo di vita ed affidabilità del sistema
- Rapido accesso
- Maggiore volume di dati processati
- Acustica migliorata
- Maggiore rigidità, ridotto impatto agli urti
- Superficie più liscia, ridotta altezza di volo della testina, miglior risposta del supporto magnetico

## Connettori



Il connettore di alimentazione DC è progettato per accoppiarsi con AMP (parte 1-480424) usando stringa di pin AMP (P/N 350078-4) oppure pezzi sciolti (part 61173-4) o altri equivalenti.

Nota: Il connettore di segnale AT è composto da 40 pin.

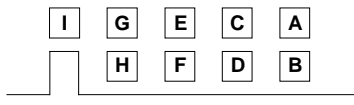
## Cablaggio

Il cavetto di collegamento del disco al sistema non deve superare la lunghezza di 45.7 cm (18 pollici).

Nei sistemi che utilizzano la trasmissione Ultra DMA in modalità 3, 4 o 5 è necessario usare il cavo ATA a 80 conduttori.

## Blocco dei ponticelli

Definizione delle lettere



Le configurazioni vengono attivate mettendo un ponticello tra due punti.

Configurazione dei ponticelli

### Architettura logica 16 testine

Master attivo*	A-B e G-H
Slave attivo	A-B e C-D
Cable Select	A-B e E-F
Master/Slave present	E-F e G-H
Riservato	I

### Architettura logica 15 testine

Master attivo	A-C e G-H
Slave attivo	A-C
Cable select	A-C e E-F
Master/Slave present	A-C, E-F & G-H
Riservato	I

Tutte le altre configurazioni sono riservate. Non attivare nessun'altra configurazione!

\* Configurazione alla spedizione

## Requisiti di alimentazione DC

L'elettronica del disco può subire danni se il cavo di alimentazione è connesso o sconnesso in presenza di tensione. Non è richiesta alcuna sequenza particolare di accensione/spengimento. La seguente specifica di tensione si applica al connettore di alimentazione del disco.

Tensione fornita in ingresso (Volts)	In fase di rotazione e marcia (Volts)	Tensione massima assoluta (Volts)
+5	5 ± 5%	7 <sup>1</sup>
+12	12 +10%, -8%	15 <sup>1</sup>

<sup>1</sup>Picchi di tensione superiori al valore massimo di specifica possono danneggiare l'elettronica del disco.

## Corrente di alimentazione

	mA RMS +5 V	+12V	Total Watts
--	-------------	------	-------------

### IC35L120AVVA07

	mA RMS +5 V	+12V	Total Watts
IC35L100AVVA07			
Idle avg	310	390	6.2
Idle ripple – peak to peak	370	370	–
Seek peak	600	820	–
Seek avg <sup>1</sup>	380	470	7.5
Start up-max	740	1867	–
RND R/W peak	790	1800	–
RND R/W avg <sup>2</sup>	470	590	9.4
Standby avg	160	15	1.0
Sleep avg	150	15	0.9

### IC35L080AVVA07

	mA RMS +5 V	+12V	Total Watts
IC35L060AVVA07			
Idle avg	310	320	5.4
Idle ripple – p to p	370	320	–
Seek peak	600	740	–
Seek avg <sup>1</sup>	380	400	6.7
Start up-max	740	1800	–
RND R/W peak	790	1700	–
RND R/W avg <sup>2</sup>	470	540	8.8
Standby avg	160	15	1.0
Sleep avg	150	15	0.9

### IC35L040AVVA07

	mA RMS +5 V	+12V	Total Watts
IC35L020AVVA07			
Idle avg	310	290	4.9
Idle ripple – p to p	330	80	–
Seek peak	600	700	–
Seek avg <sup>1</sup>	370	360	6.2
Start up-max	730	1800	–
RND R/W peak	780	1700	–
RND R/W avg <sup>2</sup>	460	500	8.3
Standby avg	160	15	1.0
Sleep avg	150	15	0.9

### IC35L040AVVN07

### IC35L020AVVN07

	mA RMS +5 V	+12V	Total Watts
Idle avg	303	270	4.9
Idle ripple – p to p	273	312	–
Seek peak	550	705	–
Seek avg <sup>1</sup>	364	336	6.2
Start up-max	713	1700	–
RND R/W peak	738	1520	–
RND R/W avg <sup>2</sup>	454	488	8.3
Standby avg	156	15	1.0
Sleep avg	139	15	0.9

<sup>1</sup> Random seeks at 40% duty cycle

<sup>2</sup> Seek duty = 30%, W/R duty = 45%, Idle Duty = 25%

## Ondulazione generata dall'alimentatore

Uscita (V)	Massimo (mV p-p)	Freq. range (MHz)
+5	100	0–10
+12	150	0–10

## Connessione/Sconnessione a caldo (Hot Plug/Unplug)

La connessione/sconnessione del cavo di alimentazione, in presenza di tensione, non è permessa. Questa operazione può danneggiare la componente elettronica del disco

## Organizzazione dei dati (logica)

Numero di testine	16
Settori/tracce	63
Numero di cilindri	16.383

Capacità Disco (GB)	Totale bytes dati logici
20	20,576,747,520
40	41,174,138,880
60	61,492,838,400
80	82,348,277,760
100	102,935,347,200
120	123,522,416,640

## Compatibilità Elettromagnetica

Il disco, installato in un ambiente appropriato e sottoposto con un programma di accesso casuale alla massima velocità di trasferimento dati (data rate) risulta conforme ai seguenti requisiti mondiali EMC:

- United States Federal Communications Commission (FCC) Rules and Regulations (Class B), Part 15.

- Direttiva della Comunità Economica Europea (EEC) relativa al controllo delle interferenze delle radiofrequenze num. 76/889 e dei requisiti del Verband Deutscher Elektrotechniker (VDE) di Germania (GOP).

### CE Mark

Il prodotto è dichiarato conforme con i requisiti delle seguenti direttive CE sotto la sola responsabilità del laboratorio di Yamato, IBM Japan Ltd. o IBM United Kingdom Ltd.

Il prodotto è dichiarato conforme alla direttiva EC 89/336/EEC sulla approssimazione delle leggi degli stati Membri sulla compatibilità elettromagnetica.

### C-Tick Mark

Il disco è conforme con il seguente standard Australiano EMC: *Limiti e metodi di misura delle caratteristiche dei disturbi radio dei dispositivi di tecnologia informatica, AS/NZS 3548:1995 CLASS-B.*

## Ambiente

### Condizioni operative

Temperatura	5 a 55°C <sup>1</sup>
Umidità relativa (senza condensa)	8 a 90%RH
Wet bulb temperatura Max (senza condensa)	29.4°C
Gradiente di temperatura max	15°C/ora
Altitudine	-300 a 3048 m

<sup>1</sup>Il sistema deve fornire una ventilazione tale di mantenere la temperatura superficiale, misurata al centro del coperchio superiore, inferiore a 60°C.

### Condizioni non operative

Temperatura	-40 a 65°C
Umidità relativa (senza condensa)	5 a 95%RH
Wet bulb temperatura Max (senza condensa)	35°C
Altitudine	-300 a 12000 m

### Shock operativo

Il disco rigido incontra lo Standard IBM C-S 1-9711-007 per la classificazione del prodotto S5.

Il disco, operando nel rispetto delle condizioni descritte nella lista sotto.

- Senza errori con shock semi-sinusoidali di 10 G per 11 ms di durata in tutti i modelli.
- Senza errori con shock semi-sinusoidali di 30 G e di 4 ms di durata in tutti i modelli.
- Senza errori con shock semi-sinusoidali di 55 G e di 2 ms di durata in tutti i modelli.

Il test di shock consiste in dieci impulsi di shock su ogni asse e direzione per un totale di 60 con un tempo di ritardo, tra un impulso ed il successivo, sufficiente a permettere al disco di completare le procedure di recupero degli errori.

### Shock non operativo

I dischi opereranno senza degrado delle prestazioni dopo aver subito impulsi di shock con le seguenti caratteristiche. I test coinvolgono shock con forme d'onda trapezoidale e sinusoidale.

#### Shock d'Onda trapezoidale

- Forma d'impulso approssimativamente quadra (trapezoidale).
- Tempo approssimato di salita e di caduta dell'impulso = 1 ms.
- Livello medio dell'accelerazione equivalente a 50 G. (Il valore medio della curva di risposta durante il periodo seguente il tempo di salita di 1ms e precedente quello di caduta di 1ms con un tempo di durata di 11ms)
- Cambio di velocità minimo equivalente a 4.23 m/s.

#### Shock d'Onda Sinusoidale

La forma è approssimativamente un impulso semi-sinusoidale. La tabella seguente mostra il massimo livello di accelerazione e durata.

	Livello di accelerazione (G)	Durata (Ms)
Tutti i modelli	75	11
Mod. 120 GB & 100 GB	350	2
Mod. Da 20 GB a 80 GB	400	2

### Shock rotazionale

Il disco resiste senza perdita di dati a shock rotazionali applicati attorno all'asse del fulcro dell'attuatore:

- 30,000 rad/s<sup>2</sup> per una durata di 1 ms
- 20,000 rad/s<sup>2</sup> per una durata di 2 ms

## Acustica

I criteri del limite superiore dei livelli dell'ottava banda della potenza sonora sono espressi in Bels relativi ad un pico watt e sono riportati sotto. Il metodo di misurazione è in accordo a ISO7779.

IC35L120AVVA07  
IC35L100AVVA07  
IC35L040AVVN07  
IC35L020AVVN07

Modo	Tipicoal (Bel)	Max. (Bel)
Idle	3.1	3.4
<b>Operativo</b>		
Performance seek mode	3.4	3.7
Quiet seek mode	3.2	3.5

IC35L080AVVA07  
IC35L060AVVA07  
IC35L040AVVA07  
IC35L020AVVA07

Modo	Tipico (Bel)	Max. (Bel)
Idle	3.0	3.4
<b>Operativo</b>		
Performance seek mode	3.4	3.7
Quiet seek mode	3.1	3.5



**ATTENZIONE:** Il disco deve essere protetto dalle scariche elettrostatiche in particolare durante operazioni di manipolazione. Il modo più sicuro per evitare danni è di tenerlo nella busta antistatica prima di togliere il bracciale ESD.

Questi dispositivi dovrebbero essere spediti utilizzando contenitori approvati. Danni notevoli possono essere indotti nel disco dall'uso di un imballo non adeguato a proteggerlo dai colpi subiti in seguito a urti o cadute accidentali del contenitore. Consultare il vostro rappresentante IBM se non avete a disposizione imballi adeguati

**Descrizione dei comandi**

Il disco rigido risponde ai seguenti comandi:

Comandi	(Hex)	P
Check Power Mode	E5	3
Check Power Mode*	98	3
Execute Device Diagnostic	90	3
Flush Cache	E7	3
Format Track	50	2
Identify Device	EC	1
Idle	E3	3
Idle*	97	3
Idle Immediate	E1	3
Idle Immediate*	95	3
Initialize Device Parameters	91	3
NOP	00	3
Read Buffer	E4	1
Read DMA (retry)	C8	4
Read DMA (no retry)	C9	4
Read DMA Queued	C7	5
Read Long (retry)	22	1
Read long (no retry)	23	1
Read Multiple	C4	1
Read Native Max Address	F8	3
Read Sectors (retry)	20	1
Read Sectors (no retry)	21	1
Read Verify Sectors (retry)	40	3
Read Verify Sectors (no retry)	41	3
Recalibrate	1x	3
Security Disable Password	F6	2
Security Erase Prepare	F3	3
Security Erase Unit	F4	2
Security Freeze Lock	F5	3
Security Set Password	F1	2
Security Unlock	F2	2
Seek	7x	3
Service	A2	5
Set Features	EF	3
Set Max Address	F9	3
Set Multiple Mode	C6	3
Sleep	E6	3
Sleep*	99	3
SMART Disable Operations	B0	3
S.M.A.R.T. Enable/Disable Attribute Auto save	B0	3
S.M.A.R.T. Enable Operations	B0	3
S.M.A.R.T. Execute Off-line Data Collection	B0	3

S.M.A.R.T. Read Attribute Values	B0	1
S.M.A.R.T. Read Attribute Thresholds	B0	1
S.M.A.R.T. Return Status	B0	3
S.M.A.R.T. Save Attribute Values	B0	3
S.M.A.R.T. Read Log Sector	B0	1
S.M.A.R.T. Write Log Sector	B0	2
S.M.A.R.T. Enable/Disable Automatic Off-line Data Collection	B0	3
Standby	E2	3
Standby*	96	3
Standby Immediate	E0	3
Standby Immediate*	94	3
Write Buffer	E8	2
Write DMA (retry)	CA	4
Write DMA (no retry)	CB	4
Write DMA Queued	CC	5
Write Long (retry)	32	2
Write Long (no retry)	33	2
Write Multiple	C5	2
Write Sectors (retry)	30	2
Write Sectors (no retry)	31	2

**Protocollo**

- 1 : PIO data IN command
- 2 : PIO data OUT command
- 3 : Non data command
- 4 : DMA command
- 5 : DMA queued command
- + : Vendor specific command

Nota: I comandi contrassegnati \* sono alternativi a quelli codificati in precedenza

**Definizione del segnale**

Pin	Segnale	I/O	Type
01	RESET-	I	(2)
02	GND	-	-
03	DD7	I/O	(1)
04	DD8	I/O	(1)
05	DD6	I/O	(1)
06	DD9	I/O	(1)
07	DD5	I/O	(1)
08	DD10	I/O	(1)
09	DD4	I/O	(1)
10	DD11	I/O	(1)
11	DD3	I/O	(1)
12	DD12	I/O	(1)
13	DD2	I/O	(1)
14	DD13	I/O	(1)
15	DD1	I/O	(1)
16	DD14	I/O	(1)
17	DD0	I/O	(1)
18	DD15	I/O	(1)
19	GND	-	-
(20)	Key	-	-
21	DMARQ	O	(1)
22	GND	-	-
23	DIOW-(**)	I	(2)
24	GND	-	-
25	DIOR-(**)	I	(2)
26	GND	-	-
27	IORDY(**)	O	(1)
28	CSEL	I	(2)
29	DMACK-	I	(2)
30	GND	-	-
31	INTRQ	O	(1)
32	IOCS16-(***)	O	(3)
33	DA1	I	(2)
34	PDIAG-	I/O	(3)
35	DA0	I	(2)
36	DA2	I	(2)
37	CS0-	I	(2)
38	CS1-	I	(2)
39	DASP-	I/O	(3)
40	GND	-	-

Note:

Tipo:

- (1) 3-state
- (2) TTL
- (3) open-collector or open drain output

(\*\*\*) fino a ATA-2

"O" indica una uscita dal disco.

"I" indica un ingresso al disco.

"I/O" ingresso/uscita in comune.

Le linee di segnale marcate con (\*\*) sono ridefinite durante il protocollo Ultra DMA per funzioni speciali. Se la modalità Ultra DMA è stata scelta in precedenza attraverso il comando "Set Features", queste linee cambiano definizione, dalla convenzionale alla speciale, nel momento che l'"Host" permette la trasmissione via DMA.

Il disco è reso consapevole di questo cambio attraverso l'asserzione della linea -DMACK. Queste linee ritornano alle definizioni originali quando il segnale -DMACK cambio stato al termine della trasmissione DMA.

Vedere tabelle seguente.

**Definizioni Ultra DMA**

	Definizione speciale (Ultra DMA)	Definizione Convenzionale
<b>Scrittura</b>	DDMARDY- HSTROBE STOP	IORDY DIOR- DIOW-
<b>Lettura</b>	HDMARDY- DSTROBE STOP	DIOR- IORDY DIOW-

**Specifiche meccaniche**

Altezza	25.4 mm ± 0.4
Larghezza	101.6 mm ± 0.4
Lunghezza	146.0 mm ± 0.6
Peso Max	640 grammi

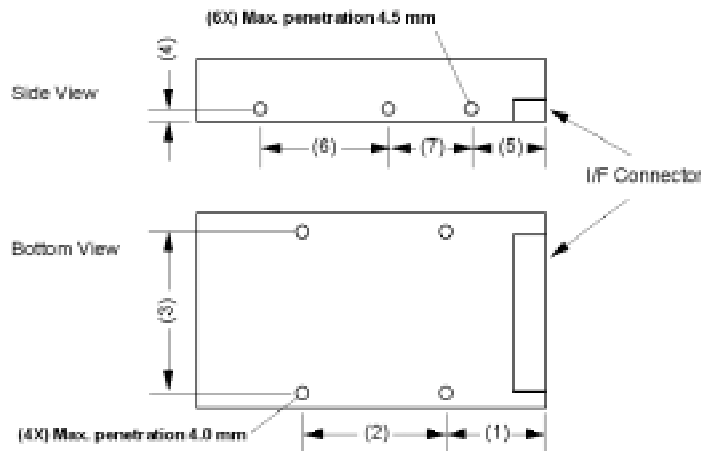
**Montaggio**

Il disco funziona su tutti gli assi (6 direzioni). Anche se messo a funzionare in una direzione diversa da quella nella quale è stato formattato, prestazioni ed errori rimarranno nei limiti di specifica.

Per operare in modo affidabile il disco deve essere fissato al sistema in modo adeguato, usando viti o altro sistema equivalente, per prevenire danni dovuti a eccessi di vibrazioni o di movimenti durante la rotazione del motore e operazioni di ricerca (seek).

I test di vibrazione e shock devono essere condotti con il disco montato sul tavolo di test usando le 4 viti della superficie inferiore.

**Fori di montaggio**

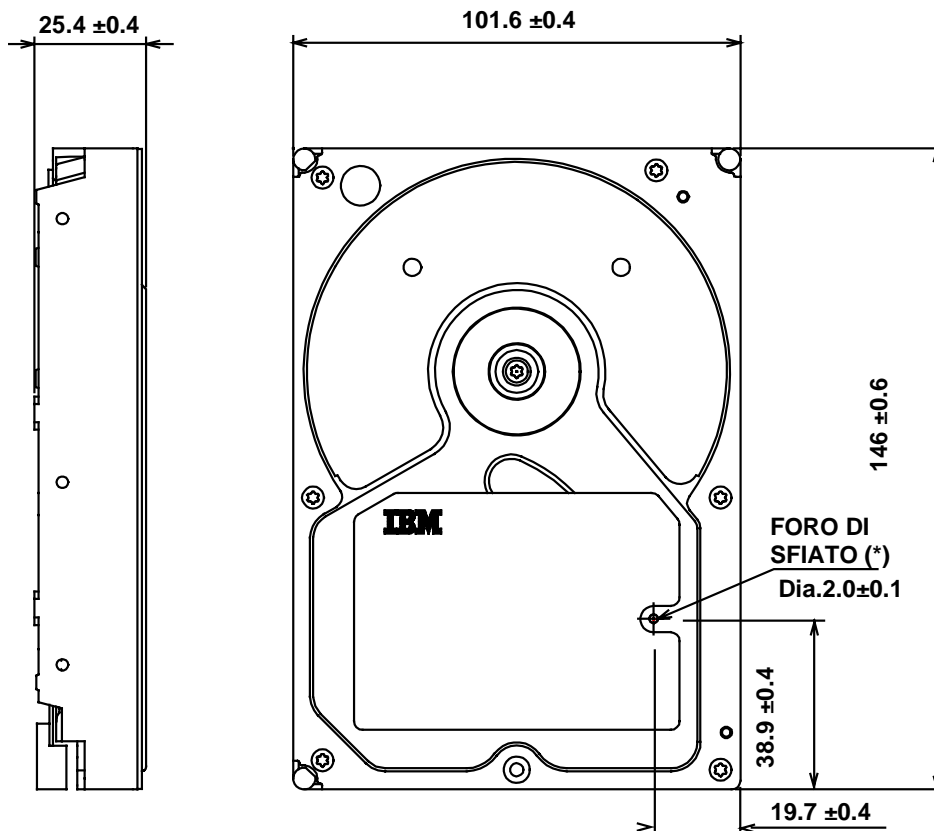


Numero di riferimento della dimensione	(1)	(2)	(3)	(4)	(5)	(6)	(7)
Dimensione (mm)	41.28 ± 0.5	44.45 ± 0.2	95.25 ± 0.2	6.35 ± 0.2	28.5 ± 0.5	60.0 ± 0.2	41.6 ± 0.2

**Calcolo filetto della vite di montaggio = 6-32 UNC**

Nota: Coppia di fissaggio raccomandata applicata alle viti di montaggio: 0.6–1.0 Nm (6–10 kg-cm).

**Dimensioni d'ingombro**



SINISTRA

FRONTALE

**\* NON OSTRUIRE  
IL FORO DI  
SFIATO .**



© International Business Machines Corporation 2002

**[www.ibm.com/harddrive](http://www.ibm.com/harddrive)**

**IBM Technology Group Support Center**

Telephone: 888.426.5214 or 507.286.5825

E-mail: [drive@us.ibm.com](mailto:drive@us.ibm.com)

**Singapore Technology Group Support Center**

Telephone: (65)6418.9595 or 1800.418.9595

E-mail: [drive@sg.ibm.com](mailto:drive@sg.ibm.com)

**UK Technology Group Support Center**

Telephone: 44.1475.898.125

E-mail: [drive@uk.ibm.com](mailto:drive@uk.ibm.com)

**Germany Technology Group Support Center**

Telephone: 49.7032.153050

E-mail: [drive@de.ibm.com](mailto:drive@de.ibm.com)

**IBM Systems Storage Division**

5600 Cottle Road

San Jose CA 95193

[www.ibm.com/storage](http://www.ibm.com/storage)

Printed in the United States of America

06-2002

Tutti i Diritti Riservati

IBM è il marchio registrato e Deskstar è marchio di International Business Machines Corporation.

AMP è un marchio di AMP Incorporated.

I marchi di altre compagnie, prodotti e servizi sono di proprietà delle rispettive società

Prodotto da IBM Technology Group Support Center.

Deskstar 120GXP Hard Disk Drive Specifications, Revisione 4.0, e Addendum alla specifica Deskstar 120GXP Hard Disk , revisione 1.0

Questa pubblicazione non sostituisce la specifica integrale del prodotto che deve essere utilizzata quando sono necessarie informazioni più dettagliate.

I dati descrittivi del prodotto rappresentano gli obiettivi di progettazione di IBM e vengono forniti per scopi di comparazione; i risultati effettivi possono variare in funzione di una moltitudine di fattori. I dati riportati non costituiscono una garanzia.

Per ogni questione riguardante i termini di garanzia o la metodologia usata per derivare questi dati rivolgetevi a IBM Technology Group Support Center.

Dati soggetti a modifica senza preavviso.

I riferimenti in questa pubblicazione a prodotti IBM, programmi, o servizi non implicano che IBM intenda renderli disponibili in tutti i paesi nei quali opera IBM.

Data: 3 Giugno 2002©

Traduzione: CGI