



Összefoglaló termékismertető

Deskstar 34GXP

AT/IDE



Modellek: DPTA-373420 DPTA-372730
DPTA-372050 DPTA-371360

Bevezetés

Az IBM legújabb Deskstar meghajtói ideálisak a nagy teljesítményű asztali számítógép felhasználók számára. A max. 34GB-ig terjedő kapacitásokkal és a 7200RPM-es fordulatszámmal a felhasználók az iparág legfejlettebb technológiáját használhatják.

Alkalmazások

- Nagy teljesítményű asztali számítógépek
- Munkacsoport szerverek
- Munkacsoport munkaállomások
- Multimédiás alkalmazások
- Videószerkesztés

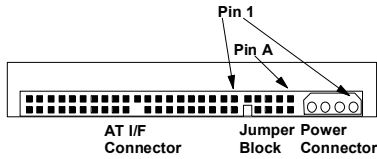
Előnyös

- 34,2GB, 27,3GB, 20,5GB & 13,6GB formatált kapacitások
- Ipari szabványnak megfelelő interface
 - PIO Mode 4 max. 16,6MB/sec-ig
 - Ultra DMA/66 max. 66,6MB/sec-ig
- 22,9 - 13,8 Mb/sec fenntartott adatátviteli sebesség
- 7.200RPM-es fordulatszám
- Átlagos keresési idő 8,5ms (olvasás)
- Átlagos várakozási idő 4,17ms
- 1961KB szegmentált szektorú átmeneti táruk
- ECC menet közben
- Energiatakarékos üzemmódok
- S.M.A.R.T. funkció támogatása
- Meghajtó alkalmassági próba (Drive Fitness Test = DFT) technológia
- ADR-es transzparens hibakezelés
- Biztonsági funkció támogatása

Tulajdonságok

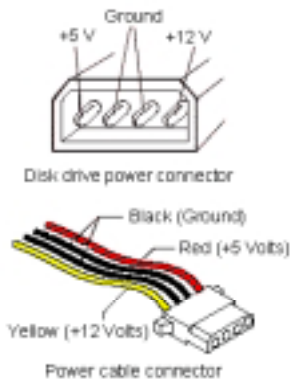
- Többféle kapacitás a növekvő tárolási követelmények szükségleteinek kielégítésére
- Népszerű interface kiváló teljesítménnyel
- Kitűnő adatátvitelsebesség a lemezen
- Gyors hozzáférés az adatokhoz
- Gyors adathozzáférés és megnövelt adatátvitel
- Nagy megbízhatóság
- Kisebb energia-felvétel
- A felhasználói adatok védelme
- Felhasználói beavatkozást nem igényel; meghibásodások menet közbeni kezelése
- Jelszavas védett adatok

Csatlakozók



Az egyenáramú hálózati csatlakozó kialakítása olyan, hogy illeszkedik az AMP-hez (1-480424-0 sz. alkatrész) vagy AMP csatlakozótűs (350078-4 sz. alkatrész) szalagot, vagy (61173-4 sz. alkatrész) szülő darabot, vagy ezekkel egyenértékűt használva. A csatlakozótűk kiosztása az alábbiakban látható.

Megjegyzés: Az AT jelcsatlakozó egy 40 tűs csatlakozó.

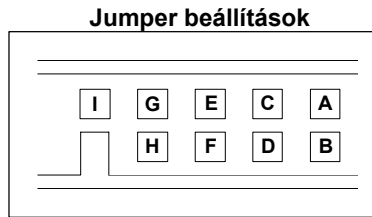


Kábelezés

A kábelnek a maximális hosszúsága nem haladhatja meg a 45 cm-t.

Az Ultra DMA 3. vagy 4. üzemmóddal működő rendszerekhez a 80 eres ATA kábelegységet (SFF-8049) kell használni.

Jumper blokk



A jumper , a tápegységcsatlakozó és az AT interface között helyezkednek el. A jumper jelölése "A"-tól "I"-ig terjed.

16 fejes logikai architektúra

Master active*	A-B és G-H
Slave active	A-B és C-D
Cable Select	A-B és E-F
Master/Slave present	E-F és G-H
Fenntartott	I

15 fejes logikai architektúra

Master active*	A-C és G-H
Slave active	A-C
Cable Select	A-C és E-F
Master/Slave present	A-C, E-F, és G-H
Fenntartott	I

Minden egyéb jumper beállítási lehetőség egyéb célra van fenntartva. *Ne alkalmazzon más beállításokat!*

* Szállításkori alapértelmezés

DC tápellátás

A terméket elszigetelt szekunder áramkörbe (SELV) kell csatlakoztatni. A következő feszültségspecifikáció a meghajtó energiabetáplálási csatlakozójánál alkalmazandó. Nincs szükség speciális sorba rendezésre a feszültség rákapcsolásához/kikapcsolásához.

Betáplált villamos áram

	373420 és 372730		372050 és 371360	
	+5 V rms	+12 V rms	+5 V rms	+12 V rms
Átlagos meddő	0,3	0,5	0,3	0,3
Meddő ingadozás (csúcstól csúcsig)	0,4	0,8	0,3	0,5
Csúcs keresés	0,6	2,0	0,5	1,6
Átlagos keresés ¹	0,4	0,8	0,4	0,6
Indítási (max.)	1,0	2,0	0,9	1,9
RND R/W csúcs	0,7	1,3	0,9	1,5
RND R/W átlagos ²	0,6	0,7	0,6	0,5
Átlagos készenléti	0,1	0,008	0,1	0,009
Átlagos alvó	0,05	0,01	0,05	0,01

1. Tetszőleges keresések 40%-os működési cikluson.
2. Keresési működés = 30%, W/R működés = 45%, Üresjáratú működés = 25%.

Adatszervezés (logikai)

	DPTA-	373420	372730	372050	371360
Fejek száma		16*/15	16*/15	16*/15	16*/15
Szektorok/sávok		63	63	63	63
Cilinderek száma		16 383	16 383	16 383	16 383
Vevő által használható adatbájtok		34 219 745 280	27 373 731 840	20 525 137 920	13 676 544 000

* Szállításkori alapértelmezés

Az áramforrás által keltett hullám/feszültség-ingadozás

	Maximum	Megjegyzése
+5V DC	100 [mV pp]	0-10 [MHz]
+12V DC	150 [mV pp]	0-10 [MHz]

Azonnali bedugaszolás/dugaszolóaljzattól való kihúzás támogatása

Az azonnali bedugaszolás/dugaszolóaljzattól való kihúzás nem megengedett, ugyanis megsérülhet a disk elektronikája, ha a hálózati csatlakozókábel bedugaszolásra vagy kihúzásra kerül, miközben a meghajtó feszültség alatt van.

Elektromágneses kompatibilitás (EMC)

A meghajtó, ha megfelelő burkolattal ellátva kerül beszerelésre és véletlen hozzáférési rutinnal maximális adatsebességen kezelik, megfelel az alábbiakban felsorolt, világszerte alkalmazott EMC előírásoknak.

- Az Egyesült Államok Szövetségi Távközlési Bizottságának (FCC) Szabályai és előírásai (B osztály), 15. rész.
- Az Európai Gazdasági Közösség (EEC) rádiófrekvenciás zavarok ellenőrzésére vonatkozó 76/889. sz. direktívája, és Németországban a Verband Deutscher Elektrotechniker (VDE) előírásai (GOP).

CE jel

A Deskstar 34GXP megfelel az Európai Közösség 879/336/EEC sz. direktívájának. A meghajtó címkéjén fel van tüntetve a minősítést bizonyító CE jel.

Megfelelőséget igazoló jel

A Deskstar 34GXP megfelel a következő ausztrál EMC szabványnak: Az informatikai berendezések rádiós zavarási jellemzőinek határértékei és mérésének módszere, AS/NZS 3548:1995 "B" OSZTÁLY.

Környezet

Üzemi feltételek

Hőmérséklet	5 - 55°C
Relatív páratartalom	8 - 90%RH
Maximum nedves hőmérséklet	29,4°C
Maximum hőmérséklet-gradiens	15°C/h
Tengerszint feletti magasság	-300-tól 3048m-ig

Üzemen kívüli feltételek

Hőmérséklet	-40-tól 65°C-ig
Relatív páratartalom	5 - 95%RH
Maximum nedves hőmérséklet	35°C
Maximum hőmérséklet-gradiens	15°C/h
Tengerszint feletti magasság	-300-tól 12.000m-ig

Megjegyzés: A rendszernek megfelelő hűtést kell biztosítani, hogy a felületi hőmérsékletet 60°C alatt maradjon

Üzemi rázkódás

A meghajtó megfelel a következő kritériumoknak:

- Nincs adatvesztés 10g 11msec félszinuszos lökőimpulzusnál.
- Nincs adatvesztés 65G 2msec félszinuszos lökőimpulzusnál.

Mindegyik szint rázkódásimpulzusai a meghajtóra irányulnak, tíz impulzus mindegyik irányra és mind a három tengelyre. A rázkódásimpulzusok között minimum 30 másodperces késleltetésnek kell lennie. A bemenő rázkódásszintet egy alaplapra irányítják, ahol a meghajtó négy csavarral van rögzítve.

Nem üzemi rázkódás

A meghajtó kiállja a következő félszinuszos rázkódásimpulzust:

- Nincs adatvesztés 75G 11msec-nél.
- Nincs adatvesztés 200G 2msec-nél.

A rázkódás a meghajtó minden irányába irányulnak, három egymásra merőleges tengelyre, de egyszerre csak egy tengelyre. A bemenő rázkódásszinteket egy alaplapon mérik, ahol a meghajtó négy csavarral van rögzítve.

Forgatási rázkódás

A meghajtó a következő forgatási rázkódás állja ki:

DPTA-372050 és 371360

Nincs adatvesztés 20.000 rad/2ms forgatási lökésnél, amely a működtető szerv forgócsap-tengelye körül hat.

DPTA-373420 és 372730

Nincs adatvesztés 15.000 rad/2ms forgatási lökésnél, amely a működtető szerv forgócsap-tengelye körül hat.

Megjegyzés: A működtető szerv kikapcsoláskor automatikusan reteszelődik, hogy a fejeket pihenő zónában tartsa.

Akusztika

Az "A" típus szerint súlyozott hangteljesítményszintek felső határérték kritériumai egy pico wattra vonatkozóan Bel-ben kerülnek megadásra a következő táblázatban. A mérési módszer megfelel az ISO 7779-nek.

"A" típus szerint súlyozott hangteljesítményszint [Bel]

DPTA-372050 és 371360		
Üzem mód	tipikus	max.
Üresjárat	3,7	4,1
Üzemi	4,5	4,8

DPTA-373420 és 372730		
Üzem mód	tipikus	max.
Üresjárat	3,8	4,2
Üzemi	4,5	4,8

A parancsok leírása

A meghajtó a következő parancsokat támogatja:

Parancsok	(Hex)	P
Check Power Mode	E5	3
Check Power Mode*	98	3
Execute Device Diagnostic	90	3
Flush Cache	E7	3
Format Track	50	2
Identify Device	EC	1
Idle	E3	3
Idle*	97	3
Idle Immediate	E1	3
Idle Immediate*	95	3
Initialize Device Parameters	91	3
NOP	00	3
Read Buffer	E4	1
Read DMA (retry)	C8	4
Read DMA (no retry)	C9	4
Read DMA Queued	C7	5
Read Long (retry)	22	1
Read long (no retry)	23	1
Read Multiple	C4	1
Read NativeMax LBA/CYL	F8	3
Read Sectors (retry)	20	1
Read Sectors (no retry)	21	1
Read Verify Sectors (retry)	40	3
Read Verify Sectors (no retry)	41	3
Recalibrate	1x	3
Security Disable Password	F6	2
Security Erase Prepare	F3	3
Security Erase Unit	F4	2
Security Freeze Lock	F5	3
Security Set Password	F1	2
Security Unlock	F2	2
Seek	7x	3
Service	A2	5
Set Features	EF	3
Set Max LBA/CYL	F9	3

Set Multiple Mode	C6	3
Sleep	E6	3
Sleep*	99	3
SMART Disable Operations	B0	3
SMART Enable/Disable Attribute Autosave Operations	B0	3
SMART Execute Off-line Data Collection	B0	3
SMART Read Attribute Values	B0	1
SMART Read Attribute Thresholds	B0	1
SMART Return Status	B0	3
SMART Save Attribute Values	B0	3
SMART Enable/Disable Automatic Off-line Data Collection	B0	3
Standby	E2	3
Standby*	96	3
Standby Immediate	E0	3
Standby Immediate*	94	3
Write Buffer	E8	2
Write DMA (retry)	CA	4
Write DMA (no retry)	CB	4
Write DMA Queued	CC	5
Write Long (retry)	32	2
Write Long (no retry)	33	2
Write Multiple	C5	2
Write Sectors (retry)	30	2
Write Sectors (no retry)	31	2

Protokoll

- 1 : PIO adat IN parancs
- 2 : PIO adat OUT parancs
- 3 : Nem adat jellegű parancs
- 4 : DMA parancs
- 5 : DMA sorba állított parancs
- + : Szállító-specifikus parancs

Megjegyzés: A *-gal jelölt parancsok alternatív parancskódok az előzőleg meghatározott parancsokhoz.



FIGYELEM: A meghajtót különösen kezelés közben védeni kell az elektrosztatikus kisülés ellen. A károsodás elkerülésének legbiztosabb módja, ha a meghajtót egy antisztatikus tasakba helyezik az ESD szíjak eltávolítása előtt.

A meghajtók csak jóváhagyott tartókban szállíthatók. A meghajtót komoly károsodás érheti, ha a csomagolás nem megfelelően védi a doboz leesésekor keletkező lökésszintek ellen. Kérjen tanácsot az IBM képviselőjétől, ha nem rendelkezik a szállításhoz jóváhagyott tartóval.

Jelmeghatározás

Csatlakozótű	Jel	I/O
01	-RESET	I
02	GND	
03	DD07	I/O
04	DD08	I/O
05	DD06	I/O
06	DD09	I/O
07	DD05	I/O
08	DD10	I/O
09	DD04	I/O
10	DD11	I/O
11	DD03	I/O
12	DD12	I/O
13	DD02	I/O
14	DD13	I/O
15	DD01	I/O
16	DD14	I/O
17	DD00	I/O
18	DD15	I/O
19	GND	
(20)	Key	
21	DMARQ	O
22	GND	
23	-DIOW(*)	I
24	GND	
25	-DIOR(*)	I
26	GND	
27	IORDY(*)	O
28	CSEL	I
29	-DMACK	I
30	GND	
31	INTRQ	O
32	-HIOCS16	O
33	DA01	I
34	-PDIAB /-CBLID	I/O
35	DA00	I
36	DA02	I
37	-CS0	I
38	-CS1	I
39	-DASP	I/O
40	GND	

Megjegyzések:

1. "O" a meghajtó egy kimenetét jelöli
2. "I" a meghajtó egy bemenetét jelöli.
3. "I/O" egy közös bemenetet/kimenetet jelöl.
4. A (*)-gal jelölt jelsorok az Ultra DMA protokoll során újradefiniálásra kerülnek speciális funkciók biztosítása érdekében. Ha az Ultra DMA átviteli üzemmódot előzőleg a SetFeatures-ön keresztül választották ki, ezek a sorok abban a pillanatban átváltanak a hagyományos definíciókról a speciálisakra, amikor a vezérlés lehetővé tesz nagy sebességű DMA adattovábbítást. A meghajtó erről a változásról a -DMACK sor állításakor szerez tudomást. Ezek a sorok az eredeti definícióikhoz a -DMACK nemre állításakor, a nagy sebességű DMA adattovábbítás befejeztével térnek vissza.

	Speciális definíció (az Ultra DMA-hoz)	Hagyományos definíció
Író művelet	-DDMARDY	IORDY
	-HSTROBE	-DIOR
	STOP	-DIOW
Olvasási művelet	-HDMARDY	-DIOR
	-DSTROBE	IORDY
	STOP	-DIOW

Mechanikai adatok

Magasság	25.4mm ± 0.4
Szélesség	101.6mm ± 0.4
Hossz	146.0mm ± 0.6
Súly (max)	
373420 és 372730	630 gramm
372050 és 371360	580 gramm

Felszerelés

A meghajtó mindegyik tengely irányában működik (6 féle irány). A meghajtó a megadott hibagyakoriságon belül fog működni még abban az

esetben is, ha ±5 fokkal eltér ezektől helyzete.

A teljesítmény és a hibagyakoriság az előírt határokon belül marad, ha a meghajtót nem abban a helyzetben használják, amelyekre formátálták, hanem egy másik megengedett helyzetben. Így, a vízszintes helyzetre formátált meghajtó függőleges helyzetben is képes lesz a működésre, és fordítva.

A felszerelésnél használt csavar meghúzásához ajánlott nyomaték 0,6 - 1,0 [Nm] (6-10 [Kgf.cm]).

A felszerelésnél használt csavar ajánlott becsavarozási mélysége maximum 4 [mm] alulról történő felszereléshez, és maximum 4,5 [mm] vízszintes felszereléshez.

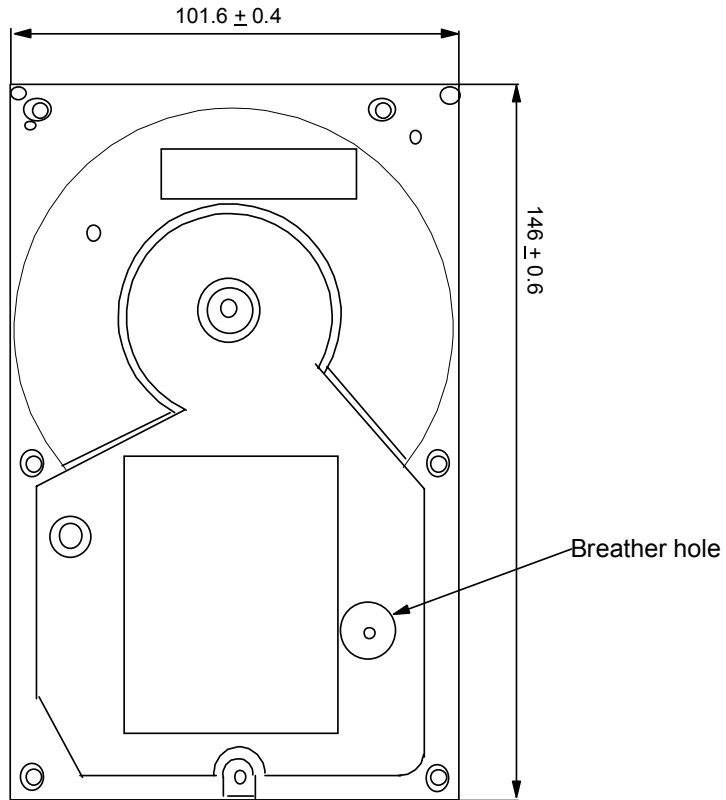
Ha a csavarok becsavarozásához elektromos csavarhúzókat használnak, akkor áramszabályozással ellátott elektromos csavarhúzókat kell használni. A mechanikus reteszelésű elektromos csavarhúzó használata nem ajánlott az előírt értéknél esetlegesen nagyobb mechanikus lökés előfordulása miatt, ami a meghajtó károsodását okozhatja.

A rendszerben szükséges, hogy a meghajtó elég biztonságosan legyen felszerelve, hogy megakadályozza a meghajtó túlságos mozgását vagy rezgését a keresési művelet vagy a lemez felpörgése illetve leállításakor, ezért ehhez megfelelő csavarokat vagy azzal egyenértékű szerelőeszközt kell használni.

Mechanikai méretek

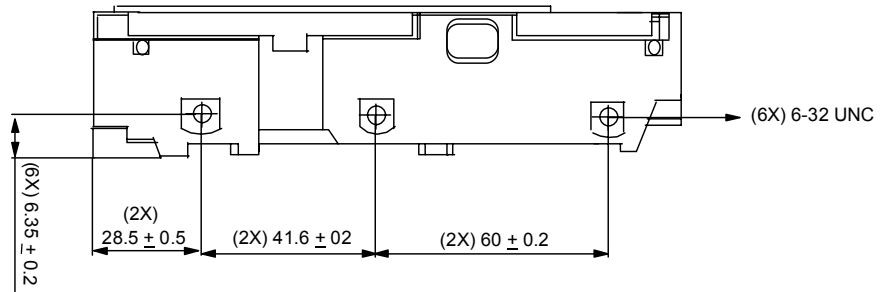


Bal oldal

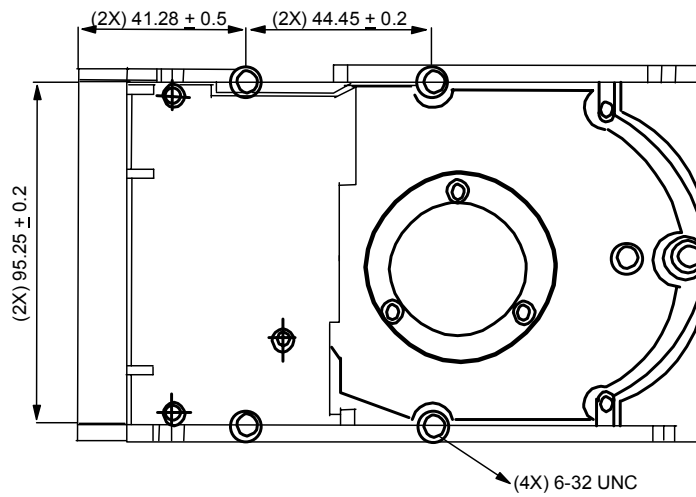


Teteje

A felszereléshez használható furatok elhelyezkedése



Jobb oldal



Alja



© International Business Machines Corporation 1999

www.ibm.com/harddrive

IBM Hard Disk Drive Technical Support Center

Dept. D8M
3605 Highway 52 North
Rochester, MN 55901
Telephone: 888.IBM.5214
Fax: 507.253.DRIVE
E-mail: drive@us.ibm.com

Singapore Technical Support Center

E-mail: drive@sg.ibm.com

IBM Storage Systems Division

5600 Cottle Road
San Jose, CA 95193
www.ibm.com/storage

A nyomtatás az Amerikai Egyesült Államokban készült
06-99
Minden jog fenntartva

IBM, Drive-TIP, No-ID, és a Predictive Failure Analysis az
International Business Machines Corporation bejegyzett
védjegyei.

AMP az AMP Incorporated védjegye.

DATA MATE az AMP Incorporated védjegye.
Molex a Molex Incorporated védjegye.

Egyéb cég-, termék- és szolgáltatásnevek mások védjegyei
vagy védett szolgáltatásai lehetnek.

Készítette az IBM Hard Disk Drive Technical Support
Center.

OEM Hard Disk Drive Specifikációk DPTA-3xxxxx 3,5
Inches Hard Disk Drive-okhoz ATA Interface, Rev. 2.0

Ez az összefoglaló termékismertető nem helyettesíti a teljes
gyártmányspecifikációt. A teljes gyártmányspecifikációt kell
használni, ha részletes információra van szükség.

A termék leírásának adatai az IBM tervezési célkitűzéseit
tükrözik és csak összehasonlítás céljából kerültek
megadásra; a tényleges eredmények számos tényező alapján
változhatnak. Ezek a termékadatok nem jelentenek
garanciát. Az IBM jótállási feltételeire, vagy az ezeknek az
adatoknak a levezetésénél alkalmazott módszertanra
vonatkozó kérdéseket kérjük elküldeni az IBM Hard Disk
Drive Technical Support Center-be. Külön értesítés nélkül
megváltoztatható adatok.

Dátum: 1999. június 25.