



Přehled údajů o výrobku

Deskstar 34GXP

AT/IDE



Modely: DPTA-373420 DPTA-372730
 DPTA-372050 DPTA-371360

Úvod

Nejnovější disky Deskstar od IBM jsou ideální pro uživatele, kteří od svých počítačů žádají vysoký výkon. S kapacitou až 34GB a rychlostí otáček 7200 ot./min. nabízejí uživatelům přístup k největší kapacitě a výkonu na trhu.

Použití

- Výkonné osobní počítače
- Vstupní servery
- Vstupní pracovní stanice
- Multimediální aplikace
- Zpracování videa

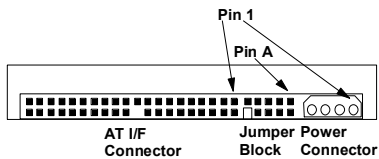
Vlastnosti

- Formátované na 34,2 GB; 27,3 GB; 20,5 GB a 13,6 GB
- Standardní rozhraní
 - PIO, režim 4, s rychlostí až 16,6 MB/s
 - Ultra DMA/66 s rychlostí až 66,6 MB/s
- Stálá přenosová rychlost 22,9 - 13,8 Mb/s;
- Rychlost otáček 7 200 ot./min.
- Průměrná vyhledávací doba 8,5 ms (čtení)
- Průměrná reakční doba 4,17 ms
- Segmentované buffery o kapacitě 1961KB
- Korekce chyb za chodu
- Úsporné režimy
- Podpora funkce S.M.A.R.T.
- Technologie testování způsobilosti disku (Drive Fitness Test (DFT))
- Přehledné odstraňování defektů s pomocí ADR
- Podpora bezpečnostní funkce

Výhody

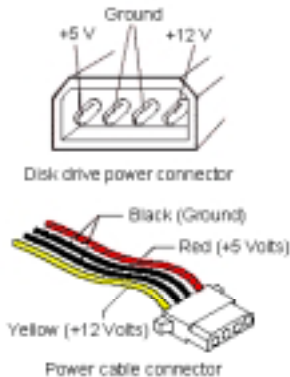
- Velikostní rozsah splňující rostoucí požadavky na paměťové kapacity
- Populární rozhraní s vynikajícím výkonem
- Vynikající přenosová rychlost po povrchu disku
- Rychlý přístup k datům
- Rychlý přístup k datům
- Zlepšená průchodnost
- Snížená spotřeba energie
- Ochrana uživatelských dat
- Není zapotřebí zásahu uživatele; defekty se realokují za běhu
- Ochrana citlivých dat heslem

Konektory



Konektor stejnosměrného napájení je navržen tak, aby se dal spojit s AMP (číslo součásti 1-480424-0) pomocí pásu kolíků AMP (č. 350078-4) nebo pomocí samostatného dílu (č. 61173-4) či jejich ekvivalentů. Přidělení kolíků je popsáno níže.

Poznámka: Konektor signálu AT je 40-kolíkový.



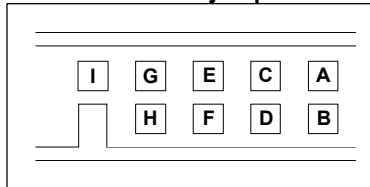
Kabeláž

Maximální délka kabelu od hostitelského systému k disku nesmí přesáhnout 18 palců.

U systémů pracujících s Ultra DMA v režimu 3 nebo 4 je třeba použít 80ti vodičovou soupravu kabelu ATA (SFF-8049).

Blok jumperů

Nastavení jumperů



Kolíčky jumperů se nacházejí mezi napájecími kolíčky a kolíčky AT rozhraní. Kolíčky A až I jsou připraveny k nastavování pomocí jumperů.

16-hlavá logická architektura

"Master" aktivní* A-B a G-H

"Slave" aktivní A-B a C-D

Volba kabelu A-B a E-F

"Master"/"Slave" přítomen E-F a G-H

Vyhrazen I

15-hlavá logická architektura

"Master" aktivní* A-C a G-H

"Slave" aktivní A-C

Volba kabelu A-C a E-F

"Master"/"Slave" přítomen A-C, E-F a G-H

Vyhrazen I

Všechny ostatní způsoby uspořádání jumperů jsou vyhrazeny. *Žádná jiná uspořádání nepoužívejte!*

* Implicitní nastavení při dodání

Požadavky na stejnosměrné napájení

Zapojení výrobku by mělo být provedeno v izolovaných sekundárních obvodech (SELV). Pro napájecí konektor disku platí níže uvedené specifikace. Při zapínání/vypínání není zapotřebí dodržovat žádné zvláštní pořadí.

Napájecí proud

	373420 & 372730		372050 & 371360	
	+5 V rms	+12 V rms	+5 V rms	+12 V rms
Průměr bez zátěže	0,3	0,5	0,3	0,3
Kolísání bez zátěže (od špičky ke špičce)	0,4	0,8	0,3	0,5
Špičkový proud při vyhledávání	0,6	2,0	0,5	1,6
Špičkový proud při vyhledávání	0,4	0,8	0,4	0,6
Spouštění (max.)	1,0	2,0	0,9	1,9
Špičkový při náhodném čtení/zápisu	0,7	1,3	0,9	1,5
Průměr při náhodném čtení/zápisu ²	0,6	0,7	0,6	0,5
Průměr v pohotovostním stavu	0,1	0,008	0,1	0,009
Průměr ve "spánkovém" stavu (sleep)	0,05	0,01	0,05	0,01

- Náhodné vyhledávání při 40% součiniteli využití.
- Vyhledávání při součiniteli využití 30%, zápis/čtení při součiniteli využití 45%, bez zátěže při součiniteli využití 25%.

Organizace dat (logická)

	DPTA-	373420	372730	372050	371360
Počet hlav		16*/15	16*/15	16*/15	16*/15
Počet sektorů na stopu		63	63	63	63
Počet cylindrů		16 383	16 383	16 383	16 383
Počet bytů využitelných na uložení dat		34 219 745 280	27 373 731 840	20 525 137 920	13 676 544 000

* Implicitní nastavení při dodání

Šum zdroje

	Maximum	Poznámky
+5V stejnosm.	100 [mV pp]	0-10 [MHz]
+12V stejnosm.	150 [mV pp]	0-10 [MHz]

Zapnutí/vypnutí za chodu

Zapnutí/vypnutí za chodu není dovoleno, protože připojení nebo odpojení napájecího kabelu, když je disk pod proudem, by mohlo poškodit elektroniku starající o soubory.

Elektromagnetická kompatibilita

Když je disk instalován ve vhodné skříni a provozován s náhodným přístupem při maximální přenosové rychlosti, splňuje celosvětové požadavky na elektromagnetickou kompatibilitu, uvedené níže.

Společnost IBM poskytne uživatelům technickou podporu při dodržování požadavků na elektromagnetickou kompatibilitu.

- Předpisy a nařízení Federální komunikační komise Spojených států (FCC) (třída B), část 15.
- Direktiva Evropského hospodářského společenství (EEC) číslo 76/889 o omezování vysokofrekvenčního rušení a požadavky Verband Deutscher Elektrotechniker (VDE) pro Německo (GOP).

Značka CE

Deskstar 34GXP splňuje požadavky direktivy Evropského společenství 879/336/EEC. Na štítku disku je umístěna značka CE dosvědčující certifikaci CE.

Značka C-Tick

Deskstar 34GXP splňuje následující australskou normu o elektromagnetické kompatibilitě: Limity a metody měření vysokofrekvenčního rušení u zařízení pro informační technologie, AS/NZS 3548:1995 TRÍDA-B.

Prostředí

Provozní podmínky

Teplota	5 až 55°C
Relativní vlhkost	8 až 90% rel. vlhkosti
Maximální teplota vlhkého teploměru	29,4°C
Maximální teplotní gradient	15°C/hod.
Nadmořská výška	-300 až 3048 m

Dovolené podmínky při nečinnosti disku

Teplota	-40 až 65°C
Relativní vlhkost	5 až 95% rel. vlhkosti
Maximální teplota vlhkého teploměru	35°C
Maximální teplotní gradient	15°C/hod.
Nadmořská výška	-300 až 12 000 m

Poznámka: Systém musí zajišťovat dostatečné odvětrávání, aby se povrchová teplota ve středu horního krytu disku udržela pod 60°C.

Nárazy za provozu

Disk splňuje následující kritéria:

- Bez ztráty dat při impulsním nárazu půlvlny s přetížením 10G po dobu 11 ms.
- Bez ztráty dat při impulsním nárazu půlvlny s přetížením 65G po dobu 2 ms.

Na disk se vyvíjí deset impulsů každé síly pro každý směr a pro všechny tři osy. Mezi impulsy musí být minimálně 30 sekund pauza. Nárazy se vyvíjí na základnu, k níž je disk připevněn pomocí čtyř šroubů.

Nárazy, pokud disk není v provozu

Disk vydrží rázové vlny s následujícími impulsními nárazy půlvln:

- Bez ztráty dat při přetížení 75G po dobu 11 ms.
- Bez ztráty dat při přetížení 200G po dobu 2 ms.

Nárazy jsou vedeny ze všech stran disku ve třech vzájemně kolmých osách (pro každou osu zvlášť).

Nárazy se vyvíjí na základnu, k níž je disk připevněn pomocí čtyř šroubů.

Točivé rázy

Disk vydrží následující točivý ráz:

DPTA-372050 a 371360
Bez ztráty dat při rázu 20 000 rad/s² 2ms, vyvíjeném okolo osy otáčení hnacího čepu.

DPTA-373420 a 372730
Bez ztráty dat při rázu 15 000 rad/s² 2ms, vyvíjeném okolo osy otáčení hnacího čepu.

Poznámka: Pohon se při vypnutí napájení automaticky zamkne, aby hlavy zůstaly zaparkované v bezpečné oblasti.

Zvukové parametry

V následující tabulce jsou uvedeny horní hranice A-vážené úrovně hluku v belech, vztažené na jeden picowatt. Měření bylo provedeno v souladu s ISO7779.

A-vážená úroveň hluku [Bel]

DPTA-372050 a 371360		
Režim	obvyklá hodnota	maximum
Bez zátěže	3,7	4,1
V provozu	4,5	4,8
DPTA-373420 a 372730		
Režim	obvyklá hodnota	maximum
Bez zátěže	3,8	4,2
V provozu	4,5	4,8

Popisy příkazů

Disk podporuje následující příkazy:

Příkazy	(Hex)	P
Check Power Mode	E5	3
Check Power Mode*	98	3
Execute Device Diagnostic	90	3
Flush Cache	E7	3
Format Track	50	2
Identify Device	EC	1
Idle	E3	3
Idle*	97	3
Idle Immediate	E1	3
Idle Immediate*	95	3
Initialize Device Parameters	91	3
NOP	00	3
Read Buffer	E4	1
Read DMA (retry)	C8	4
Read DMA (no retry)	C9	4
Read DMA Queued	C7	5
Read Long (retry)	22	1
Read long (no retry)	23	1
Read Multiple	C4	1
Read NativeMax LBA/CYL	F8	3
Read Sectors (retry)	20	1
Read Sectors (no retry)	21	1
Read Verify Sectors (retry)	40	3
Read Verify Sectors (no retry)	41	3
Recalibrate	1x	3
Security Disable Password	F6	2
Security Erase Prepare	F3	3
Security Erase Unit	F4	2
Security Freeze Lock	F5	3
Security Set Password	F1	2
Security Unlock	F2	2
Seek	7x	3
Service	A2	5
Set Features	EF	3
Set Max LBA/CYL	F9	3

Set Multiple Mode	C6	3
Sleep	E6	3
Sleep*	99	3
SMART Disable Operations	B0	3
SMART Enable/Disable Attribute Autosave	B0	3
SMART Enable Operations	B0	3
SMART Execute Off-line Data Collection	B0	3
SMART Read Attribute Values	B0	1
SMART Read Attribute Thresholds	B0	1
SMART Return Status	B0	3
SMART Save Attribute Values	B0	3
SMART Enable/Disable Automatic Off-line Data Collection	B0	3
Standby	E2	3
Standby*	96	3
Standby Immediate	E0	3
Standby Immediate*	94	3
Write Buffer	E8	2
Write DMA (retry)	CA	4
Write DMA (no retry)	CB	4
Write DMA Queued	CC	5
Write Long (retry)	32	2
Write Long (no retry)	33	2
Write Multiple	C5	2
Write Sectors (retry)	30	2
Write Sectors (no retry)	31	2

Protokol

- 1 : Příkaz PIO - vstup dat
- 2 : Příkaz PIO - výstup dat
- 3 : Příkaz nesouvisející s daty
- 4 : Příkaz DMA
- 5 : Příkaz DMA z fronty
- + : Speciální příkazy dodavatelů

Poznámka: Příkazy označené * jsou alternativními příkazy pro příkazy jim předcházející.



POZOR: Disk musí být, zvláště pokud se s ním manipuluje, chráněn proti elektrostatickému výboji. Nejbezpečnější způsob, jak se vyhnout jeho poškození, je vložit disk do antistatického sáčku, když máte na zápěstí uzemňovací pásky proti ESV.

Disky by se mě dodávat výhradně ve schválených obalech. Není-li obal řádně chráně proti nárazu při pádu krabice, může dojít k vánému poškození disku. Pokud nemáte vhodný pří obal, spojte se se svým prodejcem IBM.

Definice signálu

Kolík	Signál	I/O (Vstup /výstup)
01	-RESET	I
02	GND	
03	DD07	I/O
04	DD08	I/O
05	DD06	I/O
06	DD09	I/O
07	DD05	I/O
08	DD10	I/O
09	DD04	I/O
10	DD11	I/O
11	DD03	I/O
12	DD12	I/O
13	DD02	I/O
14	DD13	I/O
15	DD01	I/O
16	DD14	I/O
17	DD00	I/O
18	DD15	I/O
19	GND	
(20)	Key	
21	DMARQ	O
22	GND	
23	-DIOW(*)	I
24	GND	
25	-DIOR(*)	I
26	GND	
27	IORDY(*)	O
28	CSEL	I
29	-DMACK	I
30	GND	
31	INTRQ	O
32	-HIOCS16	O
33	DA01	I
34	-PDIAB /-CBLID	I/O
35	DA00	I
36	DA02	I
37	-CS0	I
38	-CS1	I
39	-DASP	I/O
40	GND	

Poznámky:

1. "O" značí výstup z disku.
2. "I" značí vstup disku.
3. "I/O" značí společný vstup a výstup.
4. Signální vodič označené (*) se v protokolu Ultra DMA přávají a zajišťují speciální funkce. Pokud byl pomocí příkazu Nastavit vlastnosti (*SetFeatures*) př navolen přý reim Ultra DMA, definice tě vodičů se změní z tradiční definice na speciální v momentu, kdy hostitel povolí př skupiny impulsů DMA. Disk je o této změně informován aktivováním vodič -DMACK. Definice tě vodičů se vrátí zpě na půi deaktivací vodič -DMACK př ukončí př skupiny impulsů DMA.

	Speciální definice (pro Ultra DMA)	Tradiční definice
Operace zápisu	-DDMARDY HSTROBE STOP	IORDY -DIOR -DIOW
Operace čtení	-HDMARDY DSTROBE STOP	-DIOR IORDY -DIOW

Mechanické parametry

Výška	25.4mm ± 0.4
Šířka	101.6mm ± 0.4
Délka	146.0mm ± 0.6
Hmotnost (max.)	
373420 a 372730	630 gramů
372050 a 371360	580 gramů

Montáž

Disk bude fungovat ve všech osách (v 6 směrech). Disk bude fungovat s uvedenou chybovostí, pokud

bude nakloněn do 5 stupňů od těchto poloh.

Výkon a chybovost zůstanou v uvedených mezích, pokud disk bude provozován v jiných přípustných orientacích než v té, z níž byl formátován. Disk formátovaný v horizontální poloze tedy bude schopen pracovat i v poloze vertikální a naopak.

Doporučený krouticí moment montážních šroubů je 0,6 - 1,0 [Nm] (6-10 [Kgf.cm]).

Doporučená hloubka montážních šroubů je maximálně 4 [mm] při montáži do svislé a maximálně 4,5 [mm] při montáži do vodorovné polohy.

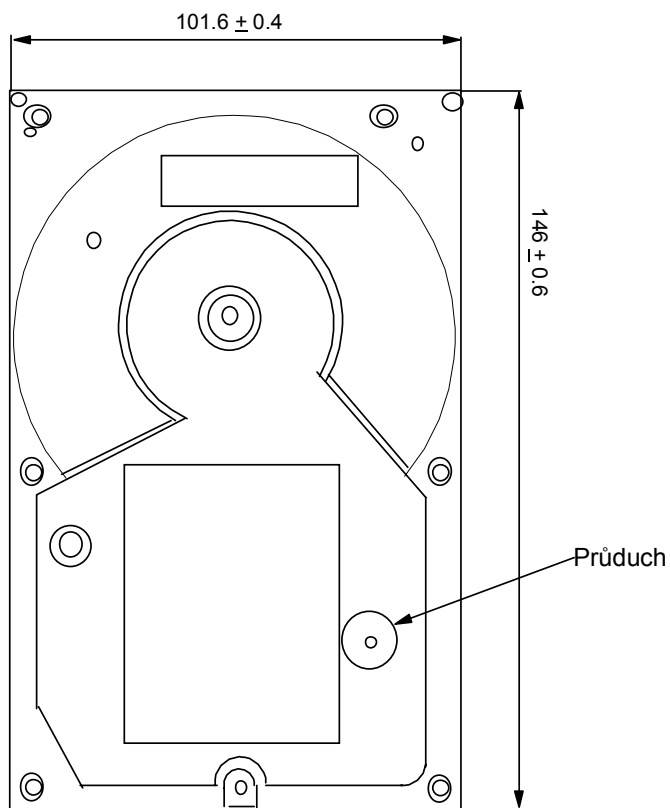
Pokud se k dotahování montážních šroubů používá elektrický šroubovák, měl by se použít šroubovák s regulací proudu. Elektrické šroubováky s mechanickou západkou se nedoporučují, protože mohou vyvolávat mechanickou zátěž větší, než odpovídá specifikacím.

Systém pomocí vhodných šroubů nebo jiných příslušných montážních prvků zajistí, aby montáž disku byla natolik spolehlivá, že se disk nebude při vyhledávání nebo otáčení vřetena nadměrně pohybovat ani chvět.

Mechanické rozměry

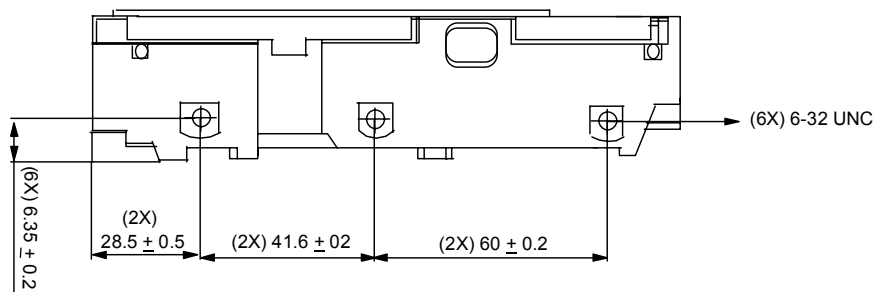


Levá strana

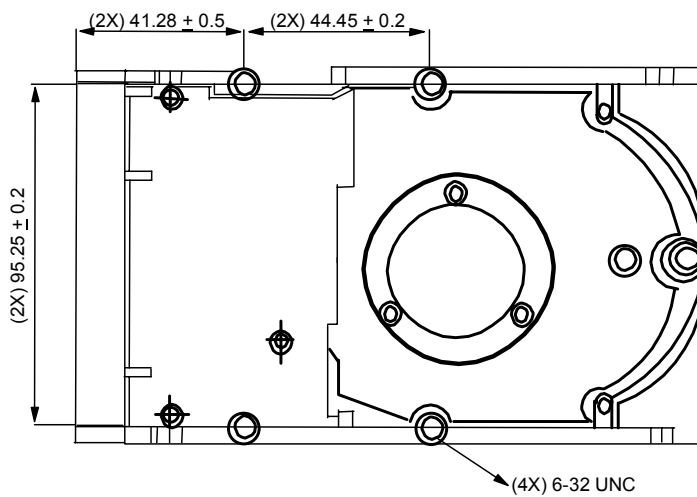


Horní strana

Umístění montážních otvorů



Pravá strana



Dolní strana



© International Business Machines Corporation 1999

www.ibm.com/harddrive

Středisko technické podpory IBM pro pevné disky

Odd. D8M
3605 Highway 52 North
Rochester, MN 55901
Telefon: 888.IBM.5214
Fax: 507.253.DRIVE
E-mail: drive@us.ibm.com

Středisko technické podpory v Singapuru

E-mail: drive@sg.ibm.com

Divize paměťových systémů IBM

5600 Cottle Road
San Jose, CA 95193
www.ibm.com/storage

Vytištěno v USA
06-99
Všechna práva vyhrazena

IBM, Drive-TIP, No-ID, a Predictive Failure Analysis jsou registrovanými obchodními značkami společnosti International Business Machines Corporation.

AMP je obchodní značkou společnosti AMP Incorporated. DATA MATE je obchodní značkou společnosti AMP Incorporated. Molex je obchodní značkou společnosti Molex Incorporated.

Jiné názvy firem, výrobků a služeb mohou být obchodními značkami nebo servisními značkami jiných společností.

Vyrobilo Středisko technické podpory IBM pro pevné disky (IBM Hard Disk Drive Technical Support Center).

Výrobní specifikace pevného disku pro DPTA-3xxxxx 3.5-palcový pevný disk s rozhraním ATA, revize 2.0

Tento přehled údajů o výrobku není náhražkou kompletní výrobní dokumentace, do níž by se mělo nahlédnout, jsou-li třeba podrobné informace.

Údaje popisující výrobek při výrobní cíle IBM a jsou zde uváděny pro účel porovnání; skutečné výsledky se mohou od předávaných lišit v důsledku působení faktorů. Tyto údaje o výrobku nepříjí žádnou záruku. Otázky týkající se záručních podmínek společnosti IBM nebo metodologie, s její pomocí byly tyto údaje získány, směř na Středisko technické podpory IBM pro pevné disky (*IBM Hard Disk Drive Technical Support Center*). Údaje podléhají změnám bez předchozího upozornění.

Datum: 25. června 1999