



# Sommario del prodotto

## Deskstar 22GXP

### AT/IDE



Modelli: DJNA-372200, DJNA-371800  
DJNA-371350, DJNA-370910

---

#### Introduzione

Gli ultimissimi modelli IBM Deskstar sono ideali per l'utilizzo in personal computers di elevate prestazioni. Con capacità di fino a 22 GB ed una velocità di rotazione di 7200 RPM, gli utenti hanno l'accesso alle più alte capacità e prestazioni disponibili nell'industria.

---

#### Applicazioni

- High performance Desktop personal computers
- Entry servers
- Entry workstations
- Applicazioni Multimediali
- Video editing

---

#### Caratteristiche

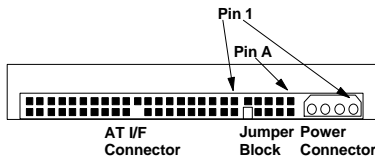
- Capacità formattate 9 GB, 13.5 GB, 18 GB & 22 GB.
- Interfaccia industriale standard
  - PIO Mode 4 rates fino a 16.6 MB/sec
  - Ultra DMA/66 rates fino a 66.6 MB/sec
- 139 - 224 Mb/sec media data transfer rate
- Velocità di rotazione 7,200 RPM
- Tempo medio di accesso 8.5 ms (lettura)
- Latenza media 4.17 ms
- Buffer di settore segmentato di 1966 KB
- ECC on-the-fly
- Modalità di risparmio di energia
- Funzioni S.M.A.R.T. supportate
- Drive Fitness Test (DFT)
- Funzioni di sicurezza supportate

---

#### Vantaggi

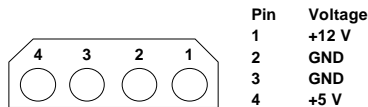
- Gamma di capacità per rispondere ai requisiti di una crescente necessità di memoria.
- Interfaccia comune e con prestazioni eccezionali.
- Eccellente velocità di trasferimento dati lungo tutta la superficie del disco
- Rapido accesso ai dati
- Rapido recupero e maggior volume dei dati processati
- Elevata affidabilità
- Ridotto consumo di energia
- Protezione dei dati cliente
- Protezione dei dati con password

## Connettori



Il connettore di alimentazione DC è disegnato per accoppiare con AMP (parte 1-480424) usando stringa di pins AMP (P/N 350078-4) oppure pezzi sciolti (part 61173-4) o altri equivalenti. L'assegnazione dei pin è indicata sotto.

Nota: Il connettore di segnale AT è composto da 40 pin.



## Cablaggio

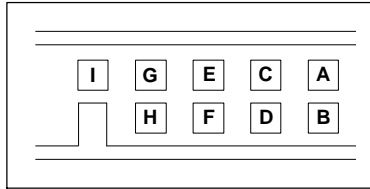
La massima lunghezza del cavo dal sistema al drive, compresa quella del pattern interno al sistema, non deve superare 45.7 cm (18 pollici).

Per applicazioni con velocità di trasferimento dati superiore a 8.3 MB/sec, si raccomanda di considerare in fase di progetto del sistema la riduzione dei disturbi del cavo e/o cross-talk, attraverso cavi piu' corti, terminatori del canale dati, cavi schermati, etc.

Per sistemi che utilizzano la trasmissione Ultra DMA in modalità 3 o 4 è necessario usare il cavo ATA a 80 conduttori (SFF-8049).

## Blocco dei ponticelli

### Configurazioni



I pins di configurazione sono situati tra il connettore di alimentazione e quello di interfaccia AT.

I pins da A a I sono già predisposti per l'inserimento del ponticello.

### Architettura logica 16 testine

Master attivo	A-B e G-H
Slave attivo	A-B e C-D
Cable Select	A-B e E-F
Master/Slave presente	E-F e G-H
Riservato	I

### Architettura logica 15 testine

Master attivo	A-C e G-H
Slave attivo	A-C
Cable select	A-C e E-F
Master/Slave presente	A-C, E-F, e G-H
Riservato	I

Tutte le altre configurazioni sono riservate.

*Non attivare nessun'altra disposizione!*

Nota: In spedizione Master è attivo.

## Requisiti di alimentazione DC

La connessione ai prodotti deve essere fatta con circuiti secondari isolati (SELV). La seguente specifica di tensione si applica al connettore di alimentazione del drive. Non è richiesta alcuna sequenza particolare di accensione/spegnimento.

### Corrente di alimentazione

Tutti i valori in Ampere	+5 V pop. media	+12 V pop. media
Idle media	0.25	0.42
Idle ripple (picco a picco)	0.31	0.89
Seek picco	0.49	1.96
Seek media <sup>1</sup>	0.29	0.62
Start up (max.)	0.72	2.04
RND R/W picco	0.78	1.96
RND R/W media <sup>2</sup>	0.35	0.58
Standby media	0.13	0.009
Sleep media	0.052	0.011

### DJNA-371350, -370910

Idle media	0.25	0.33
Idle ripple (picco a picco)	0.25	0.55
Seek picco	0.46	1.70
Seek media <sup>1</sup>	0.29	0.50
Start up (max.)	0.71	1.94
RND R/W picco	0.72	1.70
RND R/W media <sup>2</sup>	0.35	0.46
Standby media	0.13	0.009
Sleep media	0.052	0.011

1. Random seeks al 40% duty cycle.

2. Seek duty = 30%, W/R duty = 45%, Idle Duty = 25%.

## Organizzazione dei dati (logica)

	DJNA 370910	371350	371800	372200
Numero di testine	16*/15	16*/15	16*/15	16*/15
Settori /traccia	63	63	63	63
Numero di cilindri	16,383	16,383	16,383	16,383
Numero di Bytes di dati utilizzabili	9,115,361,280	13,578,485,760	18,042,716,160	22,605,004,800

\* Configurazione di spedizione (default).

**“Ripple” generato dall'alimentatore**

	Massimo	Note
+5V DC	100 [mV pp]	0-10 [MHz]
+12V DC	150 [mV pp]	0-10 [MHz]

Durante la fase di “start up” e “seeking”, il ripple sul 12 volt è generato dal file (carico dinamico). Se diversi files sono alimentati in una catena di tipo “daisy”, il valore totale di ripple dell'alimentatore più il carico dinamico degli altri files deve rimanere entro la sopra indicata tolleranza.

Il miglior metodo di alimentazione consiste in un alimentatore comune con cavetti di collegamento separati per ogni unità sotto tensione.

Per evitare che interferenze elettriche esterne pregiudichino le prestazioni del file, esso deve essere fissato nel sistema con tutte e 4 le viti di supporto. Non ci deve essere alcuna differenza di potenziale tra le 4 posizioni e meno di +300 millivolts di picco di differenza rispetto al “ground” sul connettore di alimentazione.



**ATTENZIONE:** Il drive deve essere protetto dalle scariche Elettrostatiche in particolare durante il suo maneggiamento. Il modo più sicuro per evitare danni è di riporlo in un sacchetto antistatico prima di togliere il bracciale ESD.

I Drives dovrebbero essere spediti utilizzando contenitori approvati. Danni notevoli possono essere indotti nel drive dall'uso di un imballo non adeguato a proteggerlo dai colpi subiti in seguito a urti o cadute accidentali del contenitore. Consultare il vostro rappresentante IBM se non avete a disposizione imballi adeguati.

**Connessione a caldo (Hot Plug/Unplug)**

Non è permessa la connessione e la sconnessione a caldo del cavo di alimentazione in presenza di tensione perchè potrebbe danneggiare l'elettronica del “file”.

**Compatibilità elettromagnetica**

Il Drive installato in un sistema di tipo utente e sottoposto con un programma di accesso casuale alla massima velocità di trasferimento dati (data rate) risulta conforme ai requisiti EMC sotto indicati.

IBM fornirà assistenza agli utenti per adeguarsi ai requisiti EMC.

- United States Federal Communications Commission (FCC) Rules and Regulations (Class B), Part 15.
- Direttiva della Comunità Economica Europea numero 76/889 relativa al controllo delle interferenze alle radio frequenze ed ai requisiti del (VDE) Verband Deutscher Elektrotechniker (GOP).

**Marchio CE**

Il Deskstar 22GXP soddisfa la direttiva EC 879/336/EEC. Il marchio di certifica è riportato sull'etichetta del drive.

**Marchio C-Tick**

Il Deskstar 22GXP soddisfa i seguenti standard EMC Australiani.

- Limiti e metodi di misura dei disturbi radio tipici degli strumenti della tecnologia informatica, AS/NZS 3548:1995 CLASS-B.

**Ambiente**

**Condizioni operative**

Temperatura	5 a 55°C
Umidità relativa	8 a 90%RH
Wet Bulb temperatura massima	29.4°C
Massimo gradiente di temperatura	15°C/ora
Altitudine	-300 a 3048m

**Condizioni non-operative**

Temperatura	-40 a 65°C
Umidità relativa	5 a 95%RH
Wet Bulb temperatura massima	35°C
Massimo gradinet di temperatura	15°C/ora
Altitudine	-300 a 12,000m

Nota: Il sistema deve fornire una ventilazione sufficiente a mantenere la temperatura della superficie, al centro del coperchio superiore del drive, inferiore a 60[°C].

**Shock in Funzione**

Il drive risponde ai seguenti criteri.

- Nessuna perdita di dati per shock di impulsi d'onda semi-sinusoidale di 10g 11ms.
- Nessuna perdita di dati per shock di impulsi d'onda semi-sinusoidale di 65g 2ms.

Gli impulsi di shock di ogni livello sono applicati al drive, 10 impulsi per ogni direzione e su tutti e tre gli assi. Tenere almeno 30 secondi di ritardo tra gli impulsi. Il ivello di ingresso è applicato ad una piastra base dove il drive viene fissato con 4 viti.

**Shock non-operativo**

Il drive resiste alle seguenti impulsi di shock d'onda semisinusoidale.

- Nessuna perdita di dati con 75G 11msec.
- Nessuna perdita di dati con 175G 2msec.

I colpi sono applicati per ogni direzione del drive per I tre assi purpendicolari tra di loro, un asse alla volta. I livelli di ingresso sono misurati su una piastra base dove il drive viene fissato con 4 viti.

**Shock rotatorio**

Il drive resiste ai seguenti colpi/urti rotatori.

- Nessuna perdita di dati con urti rotatori di 18,000 rad/s<sup>2</sup> 2ms applicati attorno all'asse del perno del braccio delle testine.

Nota: Quando il drive è spento il braccio delle testine rimane saldamente parcheggiato sopra la zona di atterraggio del disco.

**Caratteristiche acustiche**

I criteri del limite superiore dei livelli di potenza sonora della Classe "A" pesata, sono espressi in Bel relativi a un pico watt e sono indicati nella tabella seguente. Il metodo di misura risponde alla ISO7779.

Modo	Livello di potenza sonora pesata A [Bel]
Idle	3.8 (tipico) 4.2 (massimo)
In operazione	4.5 (tipico) 4.8 (massimo)

**Descrizione dei comandi**

Il drive supporta I seguenti comandi:

Comandi	(Hex)	P
Check Power Mode	E5	3
Check Power Mode*	98	3
Execute Device Diagnostic	90	3
Flush Cache	E7	3

Format Track	50	2
Identify Device	EC	1
Idle	E3	3
Idle*	97	3
Idle Immediate	E1	3
Idle Immediate*	95	3
Initialize Device Parameters	91	3
NOP	00	3
Read Buffer	E4	1
Read DMA (retry)	C8	4
Read DMA (no retry)	C9	4
Read DMA Queued	C7	5
Read Long (retry)	22	1
Read long (no retry)	23	1
Read Multiple	C4	1
Read Native Max LBA/CYL	F8	3
Read Sectors (retry)	20	1
Read Sectors (no retry)	21	1
Read Verify Sectors (retry)	40	3
Read Verify Sectors (no retry)	41	3
Recalibrate	1x	3
Security Disable Password	F6	2
Security Erase Prepare	F3	3
Security Erase Unit	F4	2
Security Freeze Lock	F5	3
Security Set Password	F1	2
Security Unlock	F2	2
Seek	7x	3
Service	A2	5
Set Features	EF	3
Set Max LBA/CYL	F9	3
Set Multiple Mode	C6	3
Sleep	E6	3
Sleep*	99	3
SMART Disable Operations	B0	3
SMART Enable/Disable Attribute Autosave	B0	3

SMART Enable Operations	B0	3
SMART Execute Off-line Data Collection	B0	3
SMART Read Attribute Values	B0	1
SMART Read Attribute Thresholds	B0	1
SMART Return Status	B0	3
SMART Save Attribute Values	B0	3
SMART Enable/Disable Automatic Off-line Data Collection	B0	3
Standby	E2	3
Standby*	96	3
Standby Immediate	E0	3
Standby Immediate*	94	3
Write Buffer	E8	2
Write DMA (retry)	CA	4
Write DMA (no retry)	CB	4
Write DMA Queued	CC	5
Write Long (retry)	32	2
Write Long (no retry)	33	2
Write Multiple	C5	2
Write Sectors (retry)	30	2
Write Sectors (no retry)	31	2

**Protocol**

- 1 : PIO data IN command
- 2 : PIO data OUT command
- 3 : Non data command
- 4 : DMA command
- 5 : DMA queued command
- + : Vendor specific command

Nota: I comandi marcati \* sono alternativi per quelli precedenti.

### Definizione dei segnali

Pin	Segnale	I/O
01	-RESET	I
02	GND	
03	DD07	I/O
04	DD08	I/O
05	DD06	I/O
06	DD09	I/O
07	DD05	I/O
08	DD10	I/O
09	DD04	I/O
10	DD11	I/O
11	DD03	I/O
12	DD12	I/O
13	DD02	I/O
14	DD13	I/O
15	DD01	I/O
16	DD14	I/O
17	DD00	I/O
18	DD15	I/O
19	GND	
(20)	Key	
21	DMARQ	O
22	GND	
23	-DIOW(*)	I
24	GND	
25	-DIOR(*)	I
26	GND	
27	IORDY(*)	O
28	CSEL	I
29	-DMACK	I
30	GND	
31	INTRQ	O
32	-HIOCS16	O
33	DA01	I
34	-PDIAB /-CBLID	I/O
35	DA00	I
36	DA02	I
37	-CS0	I
38	-CS1	I
39	-DASP	I/O
40	GND	

Note:

1. "O" indica una uscita dal drive.
2. "I" indica un ingresso al drive.
3. "I/O" indica ingresso/uscita in comune.

4. Le linee di segnale marcate con (\*) are redefinite durante il protocollo Ultra DMA per fornire speciali funzioni. Se la modalità Ultra DMA è stata scelta in precedenza attraverso il comando "Set Features", queste linee cambiano definizione, dalla convenzionale alla speciale, nel momento che l"Host" permette la trasmissione via DMA. Il drive è reso consapevole di questo cambio attraverso l'asserzione della linea -DMACK. Queste linee ritornano alle definizioni originali quando il segnale -DMACK cambio stato al termine della trasmissione DMA.

"Power" indica alimentazione in ingresso al drive.

	Definizione speciale (per Ultra DMA)	Definizione convenzionale
Write operation	-DDMARDY	IORDY
	HSTROBE	-DIOR
	STOP	-DIOW
Read operation	-HDMARDY	-DIOR
	DSTROBE	IORDY
	STOP	-DIOW

### Specifiche meccaniche

Altezza	25.4mm ± 0.4
Larghezza	101.6mm ± 0.4
Lunghezza	146.0mm ± 0.6
Peso (massimo)	
DJNA-371350, -370910	560 grammi
DJNA-372200, -371800	630 grammi

### Montaggio

Il drive opererà su tutti gli assi (6 direzioni) ed entro i limiti di errore specificati anche quando inclinati ±5 gradi rispetto a queste posizioni.

Le prestazioni e i livelli di errore rimarranno nei limiti di specifica se il drive viene fatto funzionare in una delle posizioni permesse diverse da quella nella quale è stato formattato. In tal modo, un drive formattato in una posizione orizzontale è in grado di funzionare in una verticale e viceversa.

*La coppia di serraggio raccomandata, delle viti di montaggio è 0.6 - 1.0 Nm (6-10 Kgf.cm).*

*La profondità delle viti di fissaggio è 4 mm massimo per montaggio inferiore e 4.5 mm massimo per quello orizzontale.*

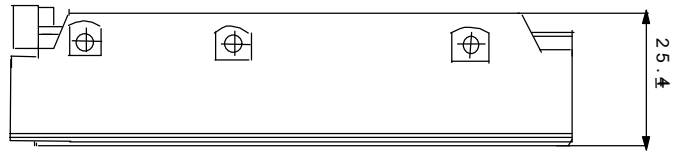
Utilizzare un apparecchio con controllo di corrente (CCTESD) nel caso venga usato un avvitatore elettrico per il montaggio delle viti. L'uso di un apparecchio a scatto meccanico (MLTTESD) non è raccomandato perchè potrebbe danneggiare il drive a causa della possibilità di superare i valori specificati di shock meccanico.

E' responsabilità del sistema assicurarsi che il drive sia montato in maniera sicura, tale da evitare che sia sottoposto ad una eccessiva vibrazione durante operazioni di ricerca (Seek) o per effetto della rotazione del motore, usando viti adeguate o altro sistema equivalente.

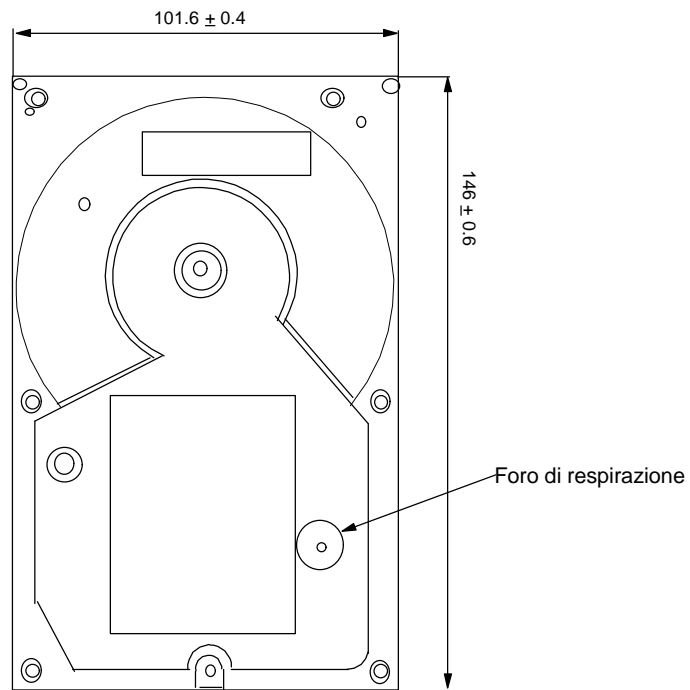
---

**Dimensioni meccaniche**

---



Lato sinistro

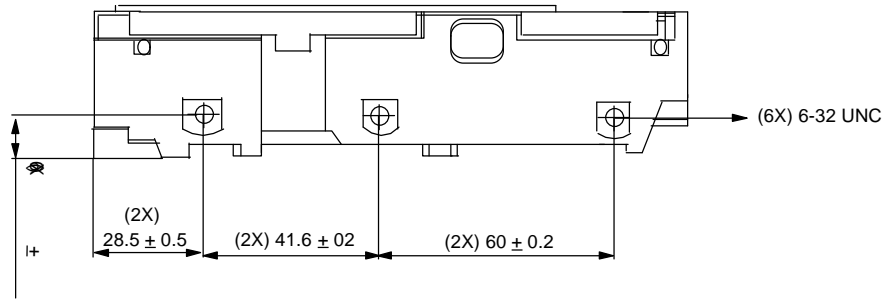


Fronte

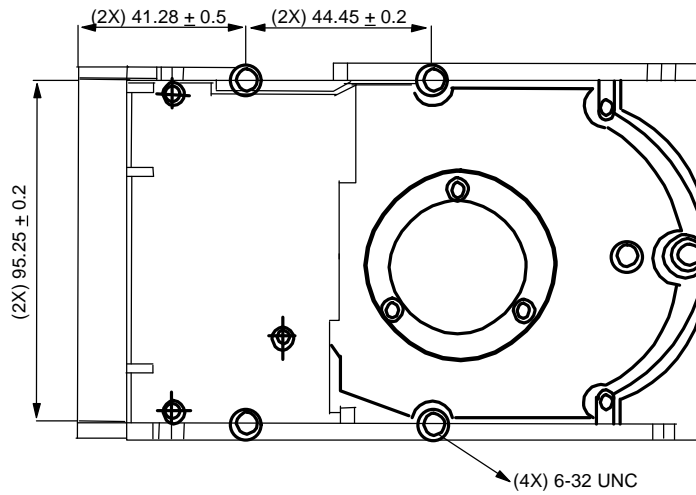
---

**Posizione dei fori di montaggio**


---



Lato destro



Retro



© International Business Machines Corporation 2000

[www.ibm.com/harddrive](http://www.ibm.com/harddrive)

**IBM Hard Disk Drive Technical Support Center**

Dept. WCN  
3605 Highway 52 North  
Rochester, MN 55901  
Telephone: 888.IBM.5214 or 507.286.5825  
Fax: 507.253.DRIVE  
E-mail: [drive@us.ibm.com](mailto:drive@us.ibm.com)

**Singapore Technical Support Center**

Telephone: (65)6418.9595 or 1800.418.9595  
E-mail: [drive@sg.ibm.com](mailto:drive@sg.ibm.com)

**IBM Storage Systems Division**

5600 Cottle Road  
San Jose, CA 95193  
[www.ibm.com/storage](http://www.ibm.com/storage)

Asia-Pacific Headquarters: 65.320.1234

European Headquarters: 44.01.705.561.871

Japan Sales Branch Office: 81.46645.1039

Printed in the United States of America  
04-2000

Tutti I diritti riservati.

IBM, Drive-TIP, No-ID, and Predictive Failure Analysis sono marchi registrati di International Business Machines Corporation.

AMP è un marchio di AMP Incorporated.  
DATA MATE è un marchio di AMP Incorporated.  
Molex è un marchio di Molex Incorporated.

I marchi di altre compagnie, prodotti e servizi sono di proprietà delle rispettive società.

Prodotto da IBM Hard Disk Drive Technical Support Center.

OEM Hard Disk Drive Specifications for DJNA-3xxxxx  
3.5-Inch Hard Disk Drive with ATA Interface, Rev. 2.0

Questa pubblicazione non sostituisce la specifica integrale del prodotto che deve essere utilizzata quando sono necessarie informazioni più dettagliate.

I dati descrittivi del prodotto rappresentano gli obiettivi di progettazione di IBM e vengono forniti per scopi di comparazione; I risultati effettivi possono variare in funzione di una moltitudine di fattori. I dati riportati non costituiscono una garanzia. Per ogni questione riguardante i termini di garanzia o la metodologia usata per derivare questi dati rivolgetevi al IBM Hard Disk Drive Technical Support Center.

Dati soggetti a modifica senza preavviso.

Date: 07 aprile 2000

**Traduzione: CGI**