



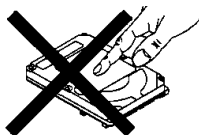
Пособие по установке Travelstar 25GS, 18GT, & 12GN ATA/IDE



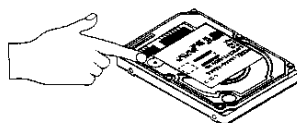
Модели: DARA-225000 DARA-218000
 DARA-215000 DARA-212000
 DARA-209000 DARA-206000

Правила обращения с накопителем

- Не вскрывайте антистатический ESD (electrostatic discharge) пакет до того момента, когда это необходимо.
- Не прикладывайте усилие к накопителю во время транспортировки или установки.



- Не подвергайте накопитель ударам, вибрации или электростатическим разрядам.
- Переносите накопитель касаясь боковых поверхностей. Не дотрагивайтесь до печатной платы.
- Не закрывайте вентиляционное отверстие! Закрытие вентиляционного отверстия может привести к потере данных.



- Сохраните упаковку накопителя, в том числе и электростатический пакет на случай необходимости возврата накопителя.
- Запишите серийный номер накопителя.

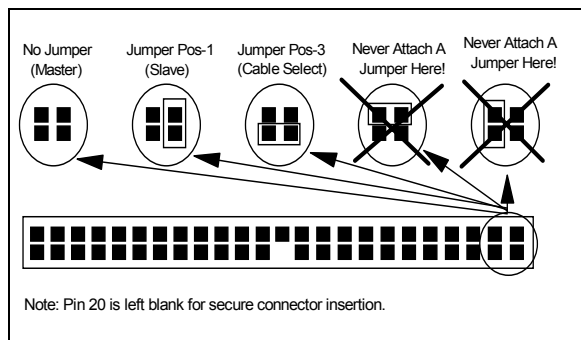
Установка накопителя.

1. Сделайте резервную копию всех данных перед установкой.
2. Выключите компьютер.
3. Откройте крышку компьютера.

4. Снимите статический заряд с антистатического пакета и своего тела. Дотроньтесь одной рукой до металлической поверхности на корпусе компьютера, затем дотроньтесь другой рукой до антистатического пакета в течении 2 секунд.
5. Отключите кабель питания.
6. Достаньте накопитель из антистатического пакета.

Настройка перемычек

1. Для системы с одним диском, сконфигурируйте накопитель как Мастер (Устройство 0) - достаньте все перемычки.
2. Если в системе установлено 2 диска, один из них должен быть установлен как мастер (Device 0), второй как ведомый (Device 1).
3. Если новый накопитель устанавливается как ведомый, проверьте, не нужны ли изменения перемычек на Мастере, для того, чтобы показать присутствие Ведомого накопителя.
4. Обратитесь к инструкции по эксплуатации, чтобы определить, поддерживает ли Ваш компьютер возможность использования опции "Выбор Кабеля".



Установка накопителя

1. Выключите компьютер, отключите кабель питания, откройте крышку.
2. Подсоедините кабель интерфейса, сохраняя соответствие штырьков. Обычно первый из них выделен полосой по кромке кабеля.
3. Надежно закрепите накопитель.

Конфигурация компьютера.

1. Если в Вашем компьютере есть карта IDE с пособием по установке, следуйте инструкциям пособия по установке.
2. Подключите питание и включите компьютер. Ваш компьютер может сам определить изменения в конфигурации и предложить выполнить его настройку.
3. Если компьютер не предлагает произвести перенастройку, войдите в Меню Настройки (Setup), обычно при помощи комбинации клавиш во время включения питания или при перезагрузке. Обратитесь к документации Вашего компьютера для информации о комбинации клавиш. Если компьютер не загружается, выключите питание, достаньте накопитель и верните систему в ее изначальное состояние. Перезагрузитесь и зайдите в Меню Настройки (Setup) Вашего компьютера. Следуйте инструкциям начиная с шага 4, затем подключите накопитель заново.
4. Выберите "Автоопределение" ("Auto Detect"), если Ваш компьютер поддерживает эту возможность. Если Ваш компьютер не поддерживает автоопределение накопителя, выберите соответствующий Тип Пользователя (UDT (User Definable Type)) для устанавливаемой модели.

Затем запустите Disk Manager.

IBM Model Number	Cylinders	Heads	Sector /Track	Capacity
DARA-225000	16 383	16	63	25.4GB
DARA-218000	16 383	16	63	18.1GB
DARA-215000	16 383	16	63	15.1GB
DARA-212000	16 383	16	63	12.1GB
DARA-209000	16 383	16	63	9.0GB
DARA-206000	12 416	15	63	6.0GB

Использование Ontrack Disk Manager

1. Загрузите операционную систему с диска или дискеты.
2. Вставьте дискету Disk Manager.
3. Введите DM и нажмите Ввод для запуска Disk Manager.
4. В Меню "Select an Installation Option" выберите (E)asy Disk Installation.
5. Выберите устанавливаемый диск; Disk Manager выполнит разбиение и форматирование накопителя.
6. Диалоговое окно сообщит о успешной установке.

Если система не загрузится после окончания установки, перепроверьте все настройки. Если система все равно не загружается, достаньте новый накопитель, вернитесь к старым установкам и обратитесь в службу технической поддержки.



© International Business Machines Corporation 1999

www.ibm.com/harddrive

Центр технической поддержки дисковых накопителей IBM

Dept. WCN
3605 Highway 52 North
Rochester, MN 55901
Телефон: 888.IBM.5214 or 507.253.4110
Факс: 507.253.DRIVE
E-mail: drive@us.ibm.com

Singapore Technical Support Center

E-mail: drive@sg.ibm.com

IBM Systems Storage Division

5600 Cottle Road
San Jose, CA 95193
www.ibm.com/storage

Отпечатано в США

08-99

Все права защищены

IBM является зарегистрированной торговой маркой, а Travelstar - торговой маркой International Business Machines Corporation.

Остальные названия компаний, продуктов и сервисов могут являться торговыми марками или сервис-марками соответствующих владельцев.

Произведено Центром Технической Поддержки Дисковых Накопителей IBM.

Спецификация для DARA-2xxxxx, 2.5 Inch Hard Disk Drive с интерфейсом ATA, Revision (1.0)

Описание Продукта представляет собой описание дизайна IBM и представлено для сравнения, результаты в действительности зависят от множества факторов. Данный документ не является гарантией. Вопросы, связанные с условиями гарантии или методологии, использованной при получении данных, содержащихся в данном документе, Вы можете направить в Центр Технической Поддержки Дисковых Накопителей IBM (IBM Hard Disk Drive Technical Support Center). Информация может быть изменена без уведомления.

Дата: 5 августа 1999 года