



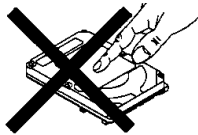
# Průvodce rychlou instalací Travelstar 25GS, 18GT, & 12GN ATA/IDE

Modely: DARA-225000      DARA-218000  
          DARA-215000      DARA-212000  
          DARA-209000      DARA-206000

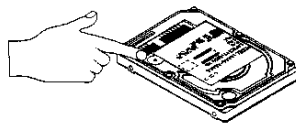


## Bezpečnostní opatření při manipulaci

- Neotvírejte antistatický sáček (ESD) obsahující harddisk, dokud to není nutné.
- Netlacte na harddisk během manipulace nebo instalace.



- Vždy manipulujte s jednotkou harddisku opatrně, abyste zabránili nárazum, vibracím nebo elektrostatickému výboji.
- Manipulujte s hardiskem opatrně za hrany. Nedotýkejte se žádných volně přístupných míst s tištěnými obvody.
- Nezakrývejte vetrací průduchy! Zakrytí vetracího průduchu může vést ke ztrátě dat.



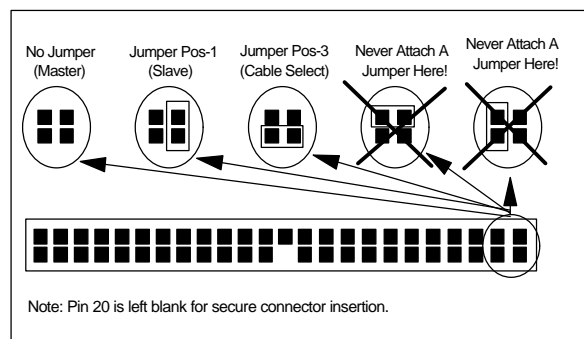
- Uschovejte si balicí materiál, včetně antistatického sáčku, pro případ, že by harddisk musel být vrácen.
- Zaznamenejte si sériové číslo a výrobní číslo vašeho disku IBM Travelstar pro budoucí referenci.

## Instalace harddisku

1. Proveďte zálohu veškerých dat, než začnete s instalací.
2. Vypněte počítač.
3. Otevřete kryt počítače, jak je to uvedeno v návodu k použití vašeho počítače.
4. Vybijte statickou elektrinu z antistatického sáčku a z vašeho těla. Jednou rukou se dotkněte nenalakového kovu skříně vašeho počítače a pak se dotkněte druhou rukou antistatického sáčku po dobu alespoň 2 sekund.
5. Vytáhněte síťovou šnuru počítače ze zásuvky.
6. Vyjměte harddisk z antistatického sáčku.

## Nastavení jumperu

1. U systému s jedním diskem nakonfigurujte váš harddisk jako Master (zařízení 0) - žádný jumper nebude instalován.
2. U systému se dvěma disky musí být jeden z nich nakonfigurován jako Master (zařízení 0) a druhý harddisk jako Slave (zařízení 1).
3. Pokud instalujete nový harddisk jako Slave, zkontrolujte harddisk nastavený jako Master a zjistěte, zda-li je u něj nutná změna nastavení jumperu, aby bylo vyznačeno, že je přítomen harddisk v režimu Slave.
4. V manuálu konzultujte možnost použití volby Cable Select, než si tuto volbu vyberete.



## Pripojení harddisku

1. Vypněte počítač, vytáhnete síťovou šňuru ze zásuvky a otevřete kryt počítače.
2. Kolík 1 konektoru rozhraní na harddisku musí odpovídat kolíku 1 na kabelu se 44 kolíky. Kolík 1 je obvykle označen barevným pruhem po celé hrane kabelu.
3. Pevně namontujte harddisk.

## Konfigurace vašeho počítače

1. Pokud má váš počítač zasouvací kartu IDE s instalační procedurou harddisku, následujte pokyny výrobce.
2. Zasuňte síťovou šňuru a zapnete počítač. Váš počítač může sám detekovat změnu konfigurace a požádat vás o pokračování na obrazovce nastavení (*Setup*).
3. Pokud váš počítač nepožádá o změnu konfigurace v nastavení, vstupte do nastavení počítače, obvykle volbu stiskem klávesy nebo klávesové zkratky či kombinace kláves během startovací sekvence počítače, nebo během restartování. Správná kombinace kláves je uvedena v dokumentaci k vašemu počítači. Pokud počítač nenastartuje, vypněte jej, demontujte nově instalovaný harddisk a navratte systém do jeho původní konfigurace. Restartujte počítač a vstupte do nastavení počítače. Následujte pokyny v kroku 4, poté znovu připojte nový harddisk.
4. Zvolte volbu "Automatické detekce" (*Auto Detect*) pokud váš počítač tuto možnost podporuje. Pokud váš počítač automaticky detekovat harddisk nedokáže, zvolte odpovídající typ definovatelný uživatelem - UDT (*User Definable Type*) pro ten model harddisku, který instalujete.

Spustíte Disk Manager.

Císlo modelu IBM	Pocet cylindru	Pocet hlav	Sektoru /Stop	Velikost
DARA-225000	16,383	16	63	25.4GB
DARA-218000	16,383	16	63	18.1GB
DARA-215000	16,383	16	63	15.1GB
DARA-212000	16,383	16	63	12.1GB
DARA-209000	16,383	16	63	9.0GB
DARA-206000	12,416	15	63	6.0GB

## Spouštění Ontrack Disk Manageru

1. Nastartujte operační systém z harddisku nebo z diskety.
2. Vložte disketu s Disk Managerem.
3. Napište příkaz DM a stisknete [ENTER] a spustíte Disk Manager.
4. V menu "Volba instalace" (*Select an Installation Option*) zvolte snadnou instalaci harddisku (*(E)asy Disk Installation*).
5. Zvolte harddisk pro instalaci; Disk Manager rozdělí harddisk na logické disky a naformátuje celý harddisk.
6. Úspěšná instalace bude potvrzena stavovým dialogovým oknem.

Pokud váš systém nenastartuje po dokončení instalace, znovu zkontrolujte všechna nastavení. Pokud systém opět nenastartuje, demontujte nový harddisk ze systému a navratte váš systém do původní konfigurace a kontaktujte technickou podporu.



© International Business Machines Corporation 1999

[www.ibm.com/harddrive](http://www.ibm.com/harddrive)

**Středisko technické podpory IBM pro pevné disky (IBM Technology Group Support Center)**  
Telefon: 888.426.5214 nebo 507.286.5825  
E-mail: [drive@us.ibm.com](mailto:drive@us.ibm.com)

**Středisko technické podpory v Singapuru**  
Telefon: (65)6418.9595 or 1800.418.9595  
E-mail: [drive@sg.ibm.com](mailto:drive@sg.ibm.com)

**Středisko technické podpory ve Velké Británii (IBM Technology Group Support Center)**  
Telefon: 44.1475.898.125  
E-mail: [drive@uk.ibm.com](mailto:drive@uk.ibm.com)

**Středisko technické podpory v Německu**  
Telefon: 47.7032.153050  
E-mail: [drive@de.ibm.com](mailto:drive@de.ibm.com)

**Divize pametových systému IBM (IBM Storage Systems Division)**  
5600 Cottle Road  
San Jose, CA 95193  
[www.ibm.com/storage](http://www.ibm.com/storage)

Vytlačeno ve Spojených státech amerických  
08-99  
Všechna práva vyhrazena

IBM je registrovaná obchodní značka a Travelstar je obchodní značka společnosti International Business Machines Corporation.

Jiné názvy společností, výrobků nebo služeb mohou být obchodními značkami nebo servisními značkami jiných společností.

Vytvoreno Centrem technické podpory harddisku IBM.

OEM specifikace harddisku DARA-2xxxxx, 2.5 palcové harddisky s rozhraním ATA, revize (1.0)

Popis výrobku představuje konstrukční řešení IBM a je poskytnut pouze pro srovnávací účely; skutečné výsledky se mohou menit v závislosti na různých faktorech. Tato výrobní data nestanovují žádnou záruku. Dotazy týkající se podmínek záruky poskytovaných společností IBM nebo způsoby použití při odvozování těchto dat, by měly být směřovány na Centrum technické podpory harddisku IBM. Údaje mohou podléhat změnám bez předchozího upozornění.

Datum: 5. srpna 1999